

ESPECIFICACIONES TÉCNICAS DEL PRODUCTO

DENOMINACIÓN DEL PRODUCTO

BORDILLO DUERO DOBLE CAPA 100X20X8 RECTO

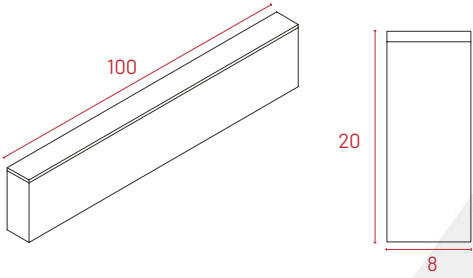
CLASIFICACIÓN DEL PRODUCTO

BORDILLO - RECTO - DC - B - H - T - UNE-EN 1340 - UNE 127340

ASPECTO

COLOR	GRIS
TEXTURA SUPERFICIAL	LISA
FISURAS EN CARAS VISTAS	NO DEBE PRESENTAR
COQUERAS, DESCONCHADOS	NO DEBE PRESENTAR

MEDIDAS

LONGITUD (mm)		1.000 (±5)	
ALTURA	h (mm)	200 (±5)	
	h ₁ (mm)	200 (±5)	
ANCHURA	b (mm)	80 (±3)	
	b ₁ (mm)	80 (±3)	
ESPESOR DOBLE CAPA (mm)		>4	
CHAFLÁN	d _o (mm)	- (±5)	
	d _a (mm)	- (±5)	
ALABEO (mm)		-	
CONICIDAD LONG. (mm)		-	
CONICIDAD TRANS. (mm)		-	
CONICIDAD TOTAL (mm)		-	
ANCHURA ALAS APOYO (mm)		-	

Las tolerancias se indican entre paréntesis detrás de cada valor.

CARACTERÍSTICAS FÍSICAS Y MECÁNICAS

CLASE RESISTENTE (Mpa)	Valor medio	≥5
	Ningún valor	<4
ABSORCIÓN	Media	≤6%
	Individual	-
DESGASTE (mm)		≤23

Propiedades del producto



Hidrofugado



Bicapa



Sostenible



Ecológico

Edición 01 - Junio 2022

Nº PD - 005

1. Nombre y código de identificación:
BORDILLOS PREFABRICADOS DE HORMIGÓN
2. Nombre y dirección del fabricante:
PREFABRICADOS DUERO - JOSÉ ISIDRO TORRES S.L., CTRA. POZOANTIGUO KM. 1,1 - TORO (ZAMORA)
3. Uso previsto:
SEPARACIÓN, DELIMITACIÓN FÍSICA O VISUAL, DRENAJE O EVACUACIÓN DE AGUAS O CONFINAMIENTO DE ÁREAS PAVIMENTADAS U OTRAS SUPERFICIES
4. Sistema de evaluación y verificación de la constancia de las prestaciones: **4**
6. **Prestaciones declaradas:**

Características esenciales	Prestaciones	Especificaciones técnicas armonizadas
Reacción al fuego	Clase A1	EN-1340:2004
Comportamiento frente al fuego exterior	Satisfactorio	EN-1340:2004
Emisión de amianto	No contiene	EN-1340:2004
Resistencia a la rotura	>5,0 Mpa	EN-1340:2004
Resistencia al deslizamiento / resbalamiento	Satisfactorio	EN-1340:2004
Conductividad térmica	PND	EN-1340:2004
Durabilidad	PND	EN-1340:2004

- Las prestaciones del producto identificado en el punto 1 son conformes con las prestaciones declaradas en el punto 6
- La presente declaración de prestaciones se emite bajo la única responsabilidad del fabricante indicado en el punto 2
- Firmado, por y en nombre del fabricante por:



Fernando Isidro Pedraz. Gerente José Isidro Torres, S.L.

Toro, a 01 de abril de 2022