

## ESPECIFICACIONES TÉCNICAS DEL PRODUCTO

### DENOMINACIÓN DEL PRODUCTO

BALDOSA HIDRÁULICA 20X20X4 - LISA

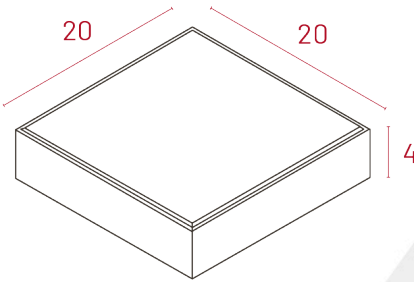
### CLASIFICACIÓN DEL PRODUCTO

BALDOSA DE TERRAZO PARA EXTERIOR - 20X20X4 - UT - 7T - H - B

### ASPECTO

COLOR	GRIS, CREMA, NEGRO, ROJO, TOSTADO, BLANCO
TEXTURA SUPERFICIAL	LISA
FISURAS EN CARAS VISTAS	NO DEBE PRESENTAR
COQUERAS, DESCONCHADOS	NO DEBE PRESENTAR

### MEDIDAS

LONGITUD (mm)		200 (±0,3%)	
ALTURA	h (mm)	40 (±2)	
	h <sub>1</sub> (mm)	40 (±2)	
ANCHURA	b (mm)	200 (±0,3%)	
	b <sub>1</sub> (mm)	200 (±0,3%)	
ESPESOR DOBLE CAPA (mm)		≥4	
CHAFLÁN	d <sub>0</sub> (mm)	-	
	d <sub>a</sub> (mm)	-	
ALABEO (mm)		-	
CONICIDAD LONG. (mm)		-	
CONICIDAD TRANS. (mm)		-	
CONICIDAD TOTAL (mm)		-	
ANCHURA ALAS APOYO (mm)		-	

Las tolerancias se indican entre paréntesis detrás de cada valor.

### CARACTERÍSTICAS FÍSICAS Y MECÁNICAS

CLASE RESISTENTE	Valor medio (Mpa)	≥5,0
	Carga rotura (N/mm)	≥7,0
ABSORCIÓN	Media	≤6%
	Individual	-
DESGASTE (mm)		≤23

Propiedades del producto



Hidrofugado



Bicapa



Sostenible



Ecológico

Edición 01 - Junio 2022

## ESPECIFICACIONES TÉCNICAS DEL PRODUCTO

### DENOMINACIÓN DEL PRODUCTO

BALDOSA HIDRÁULICA 20X20X6 - LISA

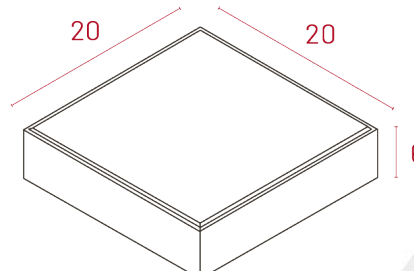
### CLASIFICACIÓN DEL PRODUCTO

BALDOSA DE TERRAZO PARA EXTERIOR - 20X20X6 - UT - 14T - H - B

### ASPECTO

COLOR	GRIS, CREMA, NEGRO, ROJO, TOSTADO, BLANCO
TEXTURA SUPERFICIAL	LISA
FISURAS EN CARAS VISTAS	NO DEBE PRESENTAR
COQUERAS, DESCONCHADOS	NO DEBE PRESENTAR

### MEDIDAS

LONGITUD (mm)		200 (±0,3%)	
ALTURA	h (mm)	60 (±2)	
	h <sub>1</sub> (mm)	60 (±2)	
ANCHURA	b (mm)	200 (±0,3%)	
	b <sub>1</sub> (mm)	200 (±0,3%)	
ESPESOR DOBLE CAPA (mm)		≥4	
CHAFLÁN	d <sub>0</sub> (mm)	-	
	d <sub>a</sub> (mm)	-	
ALABEO (mm)		-	
CONICIDAD LONG. (mm)		-	
CONICIDAD TRANS. (mm)		-	
CONICIDAD TOTAL (mm)		-	
ANCHURA ALAS APOYO (mm)		-	

Las tolerancias se indican entre paréntesis detrás de cada valor.

### CARACTERÍSTICAS FÍSICAS Y MECÁNICAS

CLASE RESISTENTE	Valor medio (Mpa)	≥5,0
	Carga rotura (N/mm)	≥14
ABSORCIÓN	Media	≤6%
	Individual	-
DESGASTE (mm)		≤23

Propiedades del producto



Hidrofugado



Bicapa



Sostenible



Ecológico

Edición 01 - Junio 2022