

## ESPECIFICACIONES TÉCNICAS DEL PRODUCTO

### DENOMINACIÓN DEL PRODUCTO

ADOQUÍN MORALES 10X10X6

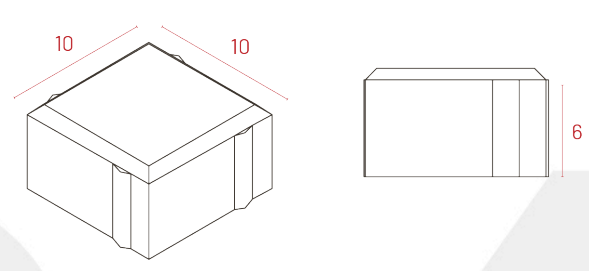
### CLASIFICACIÓN DEL PRODUCTO

ADOQUÍN - 10X10X6 - B - H - K - UNE-EN 1338

### ASPECTO

COLOR	BLANCO, CREMA, GRIS, TOSTADO, ROJO, NEGRO, VERDE
TEXTURA SUPERFICIAL	LISA
FISURAS EN CARAS VISTAS	NO DEBE PRESENTAR
COQUERAS, DESCONCHADOS	NO DEBE PRESENTAR

### MEDIDAS

LONGITUD (mm)		100 (±2)	
ALTURA	h (mm)	60 (±3)	
	h <sub>1</sub> (mm)	60 (±3)	
ANCHURA	b (mm)	100 (±2)	
	b <sub>1</sub> (mm)	100 (±2)	
ESPESOR DOBLE CAPA (mm)		≥4	
CHAFLÁN	d <sub>0</sub> (mm)	-	
	d <sub>a</sub> (mm)		
ALABEO (mm)		-	
CONICIDAD LONG. (mm)		-	
CONICIDAD TRANS. (mm)		-	
CONICIDAD TOTAL (mm)		-	
ANCHURA ALAS APOYO (mm)		-	

Las tolerancias se indican entre paréntesis detrás de cada valor.

### CARACTERÍSTICAS FÍSICAS Y MECÁNICAS

CLASE RESISTENTE	Valor medio (Mpa)	≥3,6
	Carga rotura (N/mm)	≥250
ABSORCIÓN	Media	≤6%
	Individual	-
DESGASTE (mm)		≤23

Propiedades del producto



Hidrofugado



Bicapa



Sostenible



Ecológico

Edición 01 - Junio 2022

## ESPECIFICACIONES TÉCNICAS DEL PRODUCTO

### DENOMINACIÓN DEL PRODUCTO

ADOQUÍN MORALES 10X10X8

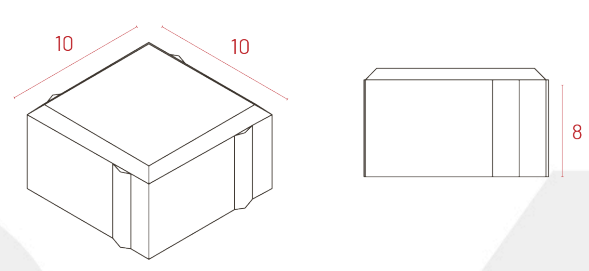
### CLASIFICACIÓN DEL PRODUCTO

ADOQUÍN - 10X10X8 - B - H - K - UNE-EN 1338

### ASPECTO

COLOR	BLANCO, CREMA, GRIS, TOSTADO, ROJO, NEGRO, VERDE
TEXTURA SUPERFICIAL	LISA
FISURAS EN CARAS VISTAS	NO DEBE PRESENTAR
COQUERAS, DESCONCHADOS	NO DEBE PRESENTAR

### MEDIDAS

LONGITUD (mm)		100 (±2)	
ALTURA	h (mm)	80 (±3)	
	h <sub>1</sub> (mm)	80 (±3)	
ANCHURA	b (mm)	100 (±2)	
	b <sub>1</sub> (mm)	100 (±2)	
ESPESOR DOBLE CAPA (mm)		≥4	
CHAFLÁN DOBLE CAPA (mm)	d <sub>0</sub> (mm)	-	
	d <sub>a</sub> (mm)		
ALABEO (mm)		-	
CONICIDAD LONG. (mm)		-	
CONICIDAD TRANS. (mm)		-	
CONICIDAD TOTAL (mm)		-	
ANCHURA ALAS APOYO (mm)		-	

Las tolerancias se indican entre paréntesis detrás de cada valor.

### CARACTERÍSTICAS FÍSICAS Y MECÁNICAS

CLASE RESISTENTE	Valor medio (Mpa)	≥3,6
	Carga rotura (N/mm)	≥250
ABSORCIÓN	Media	≤6%
	Individual	-
DESGASTE (mm)		≤23

Propiedades del producto



Hidrofugado



Bicapa



Sostenible



Ecológico

Edición 01 - Junio 2022

Nº PD - 001

1. Nombre y código de identificación:  
**ADOQUINES PREFABRICADOS DE HORMIGÓN**
2. Nombre y dirección del fabricante:  
**PREFABRICADOS DUERO - JOSÉ ISIDRO TORRES S.L., CTRA. POZOANTIGUO KM. 1,1 - TORO (ZAMORA)**
3. Uso previsto:  
**USO PEATONAL, USO EN ÁREAS SOMETIDAS A TRÁFICO DE VEHÍCULOS Y CUBIERTAS**
4. Sistema de evaluación y verificación de la constancia de las prestaciones: **4**
6. **Prestaciones declaradas:**

Características esenciales	Prestaciones	Especificaciones técnicas armonizadas
Reacción al fuego	Clase A1	EN-1338:2004
Comportamiento frente al fuego exterior	Satisfactorio	EN-1338:2004
Emisión de amianto	No contiene	EN-1338:2004
Resistencia a la rotura	>3,6 Mpa	EN-1338:2004
Resistencia al deslizamiento / resbalamiento	Satisfactorio	EN-1338:2004
Conductividad térmica	PND	EN-1338:2004
Durabilidad	PND	EN-1338:2004

- Las prestaciones del producto identificado en el punto 1 son conformes con las prestaciones declaradas en el punto 6
- La presente declaración de prestaciones se emite bajo la única responsabilidad del fabricante indicado en el punto 2
- Firmado, por y en nombre del fabricante por:



**Fernando Isidro Pedraz.** Gerente José Isidro Torres, S.L.

Toro, a 01 de abril de 2022