

# ESPECIFICACIONES TÉCNICAS DEL PRODUCTO

## DENOMINACIÓN DEL PRODUCTO

**BLOQUE TORO 50X15X20**

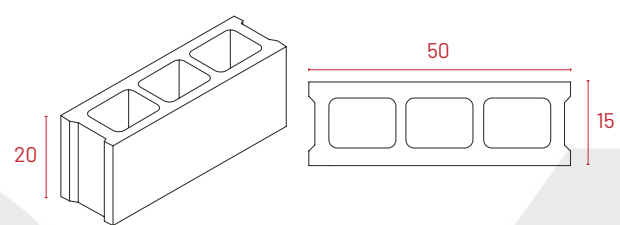
## CLASIFICACIÓN DEL PRODUCTO

BLOQUE DE HORMIGÓN CLASE II - UNE 771-3:2011

## ASPECTO

COLOR	GRIS
TEXTURA SUPERFICIAL	LISA
FISURAS EN CARAS VISTAS	NO DEBE PRESENTAR
COQUERAS, DESCONCHADOS	NO DEBE PRESENTAR

## MEDIDAS

LONGITUD (mm)	500 (+3/-5)		
ALTURA	h (mm)		200 (+3/-5)
	h <sub>1</sub> (mm)		200 (+3/-5)
ANCHURA	b (mm)		150 (+3/-5)
	b <sub>1</sub> (mm)		150 (+3/-5)
ESPESOR DOBLE CAPA (mm)	-		
CHAFLÁN DOBLE	d <sub>0</sub> (mm)		-
	d <sub>a</sub> (mm)		-
ALABEO (mm)	-		
CONICIDAD LONG. (mm)	-		
CONICIDAD TRANS. (mm)	-		
CONICIDAD TOTAL (mm)	-		
ANCHURA ALAS APOYO (mm)	-		

Las tolerancias se indican entre paréntesis detrás de cada valor.

## CARACTERÍSTICAS FÍSICAS Y MECÁNICAS

RESISTENCIA BRUTA A COMPRESIÓN (N/mm <sup>2</sup> )	≥4
ABSORCIÓN (%)	≤9
Desgaste (mm)	-

Propiedades del producto	 Fuego  Sostenible  Ecológico
--------------------------	--

1. Nombre y código de identificación:  
**BLOQUES DE HORMIGÓN**
2. Nombre y dirección del fabricante:  
**PREFABRICADOS DUERO - JOSÉ ISIDRO TORRES S.L., CTRA. POZOANTIGUO KM. 1,1 - TORO (ZAMORA)**
3. Uso previsto:  
**FÁBRICA A REVESTIR, VISTA O EXPUESTA (NO ESTRUCTURAL)**
4. Sistema de evaluación y verificación de la constancia de las prestaciones: **4**
6. Prestaciones declaradas:

Características esenciales	Prestaciones	Especificaciones técnicas armonizadas
Dimensiones y tolerancias dimensionales	PND	EN 772-16:2011
Configuración	PND	EN 772-16:2011
Resistencia a compresión	>4 N/mm <sup>2</sup>	EN 772-1:2011
Estabilidad dimensional	PND	EN 772-16:2011
Resistencia de adherencia	PND	EN 1052-2:2018
Reacción al fuego	Clase A1	EN 13501-1:2010
Absorción de agua	<9 %	EN 772-11:2011
Permeabilidad al vapor de agua	PND	EN ISO 12572:2018
Aislamiento al ruido aéreo directo	PND	EN 771-3:2011+A1
Resistencia térmica	PND	EN 1745:2013
Durabilidad frente al hielo/deshielo	PND	EN 771-3:2011+A1
Sustancias peligrosas	PND	EN 771-3:2011+A1

- Las prestaciones del producto identificado en el punto 1 son conformes con las prestaciones declaradas en el punto **6**
- La presente declaración de prestaciones se emite bajo la única responsabilidad del fabricante indicado en el punto **2**
- Firmado, por y en nombre del fabricante por:



**Fernando Isidro Pedraz.** Gerente José Isidro Torres, S.L.

Toro, a 01 de abril de 2022