

ESPECIFICACIONES TÉCNICAS DEL PRODUCTO

DENOMINACIÓN DEL PRODUCTO

BOVEDILLA ZAMORA 58X27X20

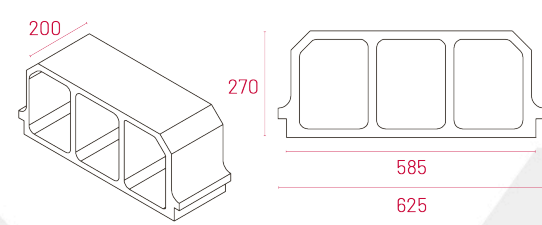
CLASIFICACIÓN DEL PRODUCTO

-

ASPECTO

COLOR	GRIS
TEXTURA SUPERFICIAL	LISA
FISURAS EN CARAS VISTAS	NO DEBE PRESENTAR
COQUERAS, DESCONCHADOS	NO DEBE PRESENTAR

MEDIDAS

LONGITUD (mm)	585 (±5)		
ALTURA	h (mm)	270 (±5)	
	h ₁ (mm)	270 (±5)	
ANCHURA	b (mm)	200 (±3)	
	b ₁ (mm)	200 (±3)	
ESPESOR DOBLE CAPA (mm)	-		
CHAFLÁN	d ₀ (mm)	-	
	d _a (mm)	-	
ALABEO (mm)	-		
CONICIDAD LONG. (mm)	-		
CONICIDAD TRANS. (mm)	-		
CONICIDAD TOTAL (mm)	-		
ANCHURA ALAS APOYO (mm)	20		

Las tolerancias se indican entre paréntesis detrás de cada valor.

CARACTERÍSTICAS FÍSICAS Y MECÁNICAS

RESISTENCIA (KN)	>1,5
ABSORCIÓN	-
DESGASTE (mm)	-

Propiedades del producto



Fuego



Sostenible



Ecológico

Edición 01 - Junio 2022

DECLARACIÓN DE PRESTACIONES

(conforme al Reglamento de productos de construcción 305/2011)

Nº PD - 006

- Nombre y código de identificación:
BOVEDILLAS DE HORMIGÓN
- Nombre y dirección del fabricante:
PREFABRICADOS DUERO - JOSÉ ISIDRO TORRES S.L., CTRA. POZOANTIGUO KM. 1,1 - TORO (ZAMORA)
- Uso previsto:
CONSTRUCCIÓN DE SISTEMAS DE FORJADO Y CUBIERTA DE VIGUETA Y BOVEDILLA
- Sistema de evaluación y verificación de la constancia de las prestaciones: **2⁺**
- Organismo notificado:

AENOR nº 0099/CPR/A87/0562

Evaluación del Control de Producción en Fábrica

Sistema 2⁺

Certificado de control de producción en Fábrica, de fecha 07/09/2012

- Prestaciones declaradas:

Características esenciales	Prestaciones	Especificaciones técnicas armonizadas
Capacidad portante	1,5 KN (NR)	EN-13369:18
Resistencia al fuego	REI 120	EN-13369:18
Aislamiento acústico al ruido aéreo y aislamiento acústico por impacto	>46 dB / >81 dB	EN-13369:18
Resistencia térmica	PND	EN-13369:18
Detalles constructivos	Clase T1 y Clase N1	EN-15037-2:2009+A1:2011
Durabilidad	PND	EN-13369:18
Densidad seca bruta	1900 - 2100 Kg/m ³	EN-15037-2:2009+A1:2011
Sustancias peligrosas	PND	EN-15037-2:2009+A1:2011

- Las prestaciones del producto identificado en el punto 1 son conformes con las prestaciones declaradas en el punto **6**
- La presente declaración de prestaciones se emite bajo la única responsabilidad del fabricante indicado en el punto **2**
- Firmado, por y en nombre del fabricante por:



Fernando Isidro Pedraz. Gerente José Isidro Torres, S.L.

Toro, a 01 de abril de 2022