

## ESPECIFICACIONES TÉCNICAS DEL PRODUCTO

### DENOMINACIÓN DEL PRODUCTO

BOVEDILLA ZAMORA 58X30X20

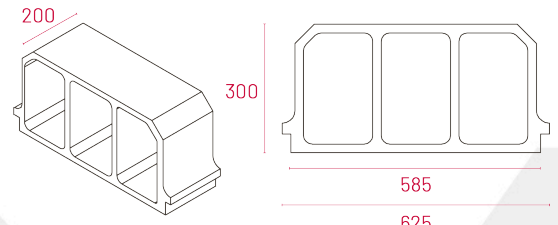
### CLASIFICACIÓN DEL PRODUCTO

-

### ASPECTO



|                         |                   |
|-------------------------|-------------------|
| COLOR                   | GRIS              |
| TEXTURA SUPERFICIAL     | LISA              |
| FISURAS EN CARAS VISTAS | NO DEBE PRESENTAR |
| COQUERAS, DESCONCHADOS  | NO DEBE PRESENTAR |

### MEDIDAS

|                         |                     |          |   |
|-------------------------|---------------------|----------|---|
| LONGITUD (mm)           |                     | 585 (±5) |  |
| ALTURA                  | h (mm)              | 300 (±5) |   |
|                         | h <sub>1</sub> (mm) | 300 (±5) |   |
| ANCHURA                 | b (mm)              | 200 (±3) |   |
|                         | b <sub>1</sub> (mm) | 200 (±3) |   |
| ESPESOR DOBLE CAPA (mm) |                     | -        |   |
| CHAFLÁN                 | d <sub>0</sub> (mm) | -        |   |
|                         | d <sub>a</sub> (mm) | -        |   |
| ALABEO (mm)             |                     | -        |   |
| CONICIDAD LONG. (mm)    |                     | -        |   |
| CONICIDAD TRANS. (mm)   |                     | -        |   |
| CONICIDAD TOTAL (mm)    |                     | -        |   |
| ANCHURA ALAS APOYO (mm) |                     | 20       |   |

Las tolerancias se indican entre paréntesis detrás de cada valor.

### CARACTERÍSTICAS FÍSICAS Y MECÁNICAS

|                          |  |
|--------------------------|--|
| RESISTENCIA (KN)         | >1,5   |
| ABSORCIÓN                | -  |
| DESGASTE (mm)            | -  |
| Propiedades del producto |  Fuego  Sostenible  Ecológico |

Edición 01 - Junio 2022

## DECLARACIÓN DE PRESTACIONES

(conforme al Reglamento de productos de construcción 305/2011)

Nº PD - 006

- Nombre y código de identificación:  
**BOVEDILLAS DE HORMIGÓN**
- Nombre y dirección del fabricante:  
**PREFABRICADOS DUERO - JOSÉ ISIDRO TORRES S.L., CTRA. POZOANTIGUO KM. 1,1 - TORO (ZAMORA)**
- Uso previsto:  
**CONSTRUCCIÓN DE SISTEMAS DE FORJADO Y CUBIERTA DE VIGUETA Y BOVEDILLA**
- Sistema de evaluación y verificación de la constancia de las prestaciones: **2<sup>+</sup>**
- Organismo notificado:

**AENOR nº 0099/CPR/A87/0562**

**Evaluación del Control de Producción en Fábrica**

**Sistema 2<sup>+</sup>**

**Certificado de control de producción en Fábrica, de fecha 07/09/2012**

- Prestaciones declaradas:

| Características esenciales   | Prestaciones                  | Especificaciones técnicas armonizadas |
|--|-------------------------------|---------------------------------------|
| Capacidad portante   | 1,5 KN (NR)                   | EN-13369:18                           |
| Resistencia al fuego   | REI 120                       | EN-13369:18                           |
| Aislamiento acústico al ruido aéreo y aislamiento acústico por impacto | >46 dB / >81 dB               | EN-13369:18                           |
| Resistencia térmica  | PND                           | EN-13369:18                           |
| Detalles constructivos   | Clase T1 y Clase N1           | EN-15037-2:2009+A1:2011               |
| Durabilidad  | PND                           | EN-13369:18                           |
| Densidad seca bruta  | 1900 - 2100 Kg/m <sup>3</sup> | EN-15037-2:2009+A1:2011               |
| Sustancias peligrosas  | PND                           | EN-15037-2:2009+A1:2011               |

- Las prestaciones del producto identificado en el punto 1 son conformes con las prestaciones declaradas en el punto **6**
- La presente declaración de prestaciones se emite bajo la única responsabilidad del fabricante indicado en el punto **2**
- Firmado, por y en nombre del fabricante por:



**Fernando Isidro Pedraz.** Gerente José Isidro Torres, S.L.

Toro, a 01 de abril de 2022