

## ESPECIFICACIONES TÉCNICAS DEL PRODUCTO

### DENOMINACIÓN DEL PRODUCTO

BORDILLO MONO CAPA 50X25X10X8

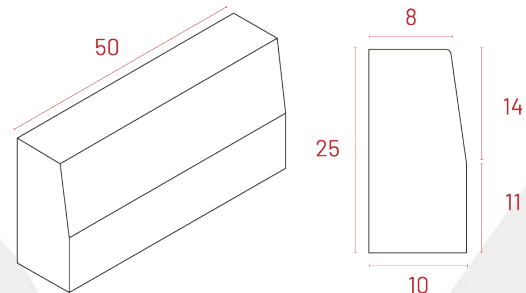
### CLASIFICACIÓN DEL PRODUCTO

-

### ASPECTO

COLOR	GRIS
TEXTURA SUPERFICIAL	LISA
FISURAS EN CARAS VISTAS	NO DEBE PRESENTAR
COQUERAS, DESCONCHADOS	NO DEBE PRESENTAR

### MEDIDAS

LONGITUD (mm)	500 (±5)		
ALTURA	h (mm)	250 (±5)	
	h <sub>1</sub> (mm)	110 (±5)	
ANCHURA	b (mm)	100 (±3)	
	b <sub>1</sub> (mm)	80 (±3)	
ESPESOR DOBLE CAPA (mm)	-		
CHAFLÁN	d <sub>o</sub> (mm)	140 (±5)	
	d <sub>a</sub> (mm)	20 (±5)	
ALABEO (mm)	-		
CONICIDAD LONG. (mm)	-		
CONICIDAD TRANS. (mm)	-		
CONICIDAD TOTAL (mm)	-		
ANCHURA ALAS APOYO (mm)	-		

Las tolerancias se indican entre paréntesis detrás de cada valor.

### CARACTERÍSTICAS FÍSICAS Y MECÁNICAS

CLASE RESISTENTE (Mpa)	Valor medio	-
	Ningún valor	-
ABSORCIÓN	Media	-
	Individual	-
DESGASTE (mm)	-	

Propiedades del producto



Hidrofugado Sostenible

Edición 01 - Junio 2022