

ESPECIFICACIONES TÉCNICAS DEL PRODUCTO

DENOMINACIÓN DEL PRODUCTO

BLOQUE TORO 40X15X20

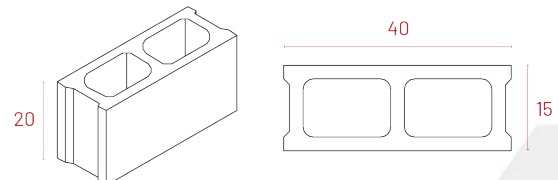
CLASIFICACIÓN DEL PRODUCTO

BLOQUE DE HORMIGÓN CLASE II - UNE 771-3

ASPECTO

COLOR	GRIS
TEXTURA SUPERFICIAL	LISA
FISURAS EN CARAS VISTAS	NO DEBE PRESENTAR
COQUERAS, DESCONCHADOS	NO DEBE PRESENTAR

MEDIDAS

LONGITUD (mm)		400 (+3/-5)	
ALTURA	h (mm)	200 (+3/-5)	
	h ₁ (mm)	200 (+3/-5)	
ANCHURA	b (mm)	150 (+3/-5)	
	b ₁ (mm)	150 (+3/-5)	
ESPESOR DOBLE CAPA (mm)		-	
CHAFLÁN DOBLE	d _o (mm)	-	
	d _a (mm)	-	
ALABEO (mm)		-	
CONICIDAD LONG. (mm)		-	
CONICIDAD TRANS. (mm)		-	
CONICIDAD TOTAL (mm)		-	
ANCHURA ALAS APOYO (mm)		-	

Las tolerancias se indican entre paréntesis detrás de cada valor.

CARACTERÍSTICAS FÍSICAS Y MECÁNICAS

RESISTENCIA BRUTA A COMPRESIÓN (N/mm ²)	≥4
ABSORCIÓN (%)	≤9
Desgaste (mm)	-

Propiedades del producto



Sostenible



Fuego

Edición 01 - Junio 2022

1. Nombre y código de identificación:
BLOQUES DE HORMIGÓN
2. Nombre y dirección del fabricante:
PREFABRICADOS DUERO - JOSÉ ISIDRO TORRES S.L., CTRA. POZOANTIGUO KM. 1,1 - TORO (ZAMORA)
3. Uso previsto:
FÁBRICA A REVESTIR, VISTA O EXPUESTA (NO ESTRUCTURAL)
4. Sistema de evaluación y verificación de la constancia de las prestaciones: **4**
6. Prestaciones declaradas:

Características esenciales	Prestaciones	Especificaciones técnicas armonizadas
Dimensiones y tolerancias dimensionales	PND	EN 772-16:2011
Configuración	PND	EN 772-16:2011
Resistencia a compresión	>4 N/mm ²	EN 772-1:2011
Estabilidad dimensional	PND	EN 772-16:2011
Resistencia de adherencia	PND	EN 1052-2:2018
Reacción al fuego	Clase A1	EN 13501-1:2010
Absorción de agua	<9 %	EN 772-11:2011
Permeabilidad al vapor de agua	PND	EN ISO 12572:2018
Aislamiento al ruido aéreo directo	PND	EN 771-3:2011+A1
Resistencia térmica	PND	EN 1745:2013
Durabilidad frente al hielo/deshielo	PND	EN 771-3:2011+A1
Sustancias peligrosas	PND	EN 771-3:2011+A1

- Las prestaciones del producto identificado en el punto 1 son conformes con las prestaciones declaradas en el punto **6**
- La presente declaración de prestaciones se emite bajo la única responsabilidad del fabricante indicado en el punto **2**
- Firmado, por y en nombre del fabricante por:



Fernando Isidro Pedraz. Gerente José Isidro Torres, S.L.

Toro, a 01 de abril de 2022