

## ESPECIFICACIONES TÉCNICAS DEL PRODUCTO

### DENOMINACIÓN DEL PRODUCTO

BLOQUE TORO SPLIT 39X19X19 ESQUINA

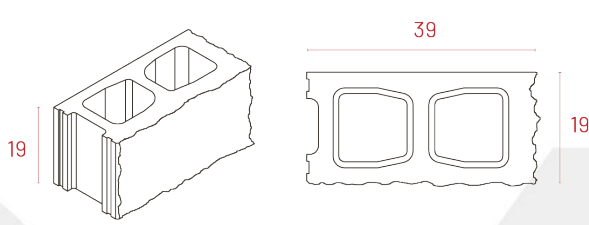
### CLASIFICACIÓN DEL PRODUCTO

BLOQUE DE HORMIGÓN CLASE II - UNE 771-3

### ASPECTO




<b>COLOR</b>	BLANCO / CREMA / TOSTADO / GRIS / BEIGE
<b>TEXTURA SUPERFICIAL</b>	RUGOSA UNA DE SUS ESQUINAS
<b>FISURAS EN CARAS VISTAS</b>	NO DEBE PRESENTAR
<b>COQUERAS, DESCONCHADOS</b>	NO DEBE PRESENTAR

### MEDIDAS

<b>LONGITUD (mm)</b>		390 (+3/-5)	
<b>ALTURA</b>	h (mm)	190 (+3/-5)	
	h <sub>1</sub> (mm)	190 (+3/-5)	
<b>ANCHURA</b>	b (mm)	190 (+3/-5)	
	b <sub>1</sub> (mm)	190 (+3/-5)	
<b>ESPESOR DOBLE CAPA (mm)</b>		-	
<b>CHAFLÁN</b>	d <sub>0</sub> (mm)	-	
	d <sub>a</sub> (mm)	-	
<b>ALABEO (mm)</b>		-	
<b>CONICIDAD LONG. (mm)</b>		-	
<b>CONICIDAD TRANS. (mm)</b>		-	
<b>CONICIDAD TOTAL (mm)</b>		-	
<b>ANCHURA ALAS APOYO (mm)</b>		-	

Las tolerancias se indican entre paréntesis detrás de cada valor.

### CARACTERÍSTICAS FÍSICAS Y MECÁNICAS

<b>RESISTENCIA BRUTA A COMPRESIÓN (N/mm<sup>2</sup>)</b>	≥4
<b>ABSORCIÓN (%)</b>	≤9
<b>Desgaste (mm)</b>	-
<b>Propiedades del producto</b>	   Hidrofugado    Sostenible    Fuego

Edición 01 - Junio 2022

- Nombre y código de identificación:  
**BLOQUES DE HORMIGÓN**
- Nombre y dirección del fabricante:  
**PREFABRICADOS DUERO - JOSÉ ISIDRO TORRES S.L., CTRA. POZOANTIGUO KM. 1,1 - TORO (ZAMORA)**
- Uso previsto:  
**FÁBRICA A REVESTIR, VISTA O EXPUESTA (NO ESTRUCTURAL)**
- Sistema de evaluación y verificación de la constancia de las prestaciones: **4**
- Prestaciones declaradas:**

Características esenciales	Prestaciones	Especificaciones técnicas armonizadas
Dimensiones y tolerancias dimensionales	PND	EN 772-16:2011
Configuración	PND	EN 772-16:2011
Resistencia a compresión	>4 N/mm <sup>2</sup>	EN 772-1:2011
Estabilidad dimensional	PND	EN 772-16:2011
Resistencia de adherencia	PND	EN 1052-2:2018
Reacción al fuego	Clase A1	EN 13501-1:2010
Absorción de agua	<9 %	EN 772-11:2011
Permeabilidad al vapor de agua	PND	EN ISO 12572:2018
Aislamiento al ruido aéreo directo	PND	EN 771-3:2011+A1
Resistencia térmica	PND	EN 1745:2013
Durabilidad frente al hielo/deshielo	PND	EN 771-3:2011+A1
Sustancias peligrosas	PND	EN 771-3:2011+A1

- Las prestaciones del producto identificado en el punto 1 son conformes con las prestaciones declaradas en el punto **6**
- La presente declaración de prestaciones se emite bajo la única responsabilidad del fabricante indicado en el punto **2**
- Firmado, por y en nombre del fabricante por:



**Fernando Isidro Pedraz.** Gerente José Isidro Torres, S.L.

Toro, a 01 de abril de 2022