

ESPECIFICACIONES TÉCNICAS DEL PRODUCTO

DENOMINACIÓN DEL PRODUCTO

CASETÓN ZAMORA 70X23X30

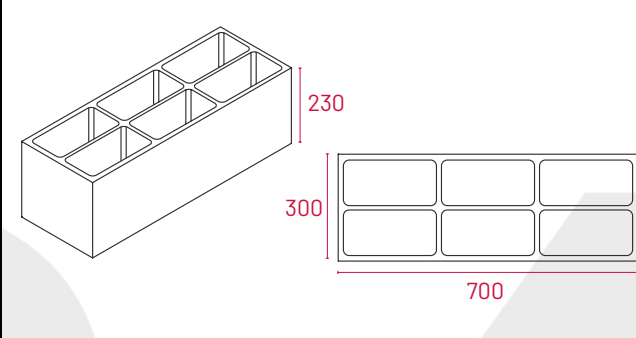
CLASIFICACIÓN DEL PRODUCTO

-

ASPECTO

COLOR	GRIS
TEXTURA SUPERFICIAL	-
FISURAS EN CARAS VISTAS	NO DEBE PRESENTAR
COQUERAS, DESCONCHADOS	NO DEBE PRESENTAR

MEDIDAS

LONGITUD (mm)	700 (±5)		
ALTURA	h (mm)		230 (±5)
	h ₁ (mm)		230 (±5)
ANCHURA	b (mm)		300 (±3)
	b ₁ (mm)		300 (±3)
ESPESOR DOBLE CAPA (mm)	-		
CHAFLÁN	d _o (mm)		-
	d _a (mm)		-
ALABEO (mm)	-		
CONICIDAD LONG. (mm)	-		
CONICIDAD TRANS. (mm)	-		
CONICIDAD TOTAL (mm)	-		
ANCHURA ALAS APOYO (mm)	-		

Las tolerancias se indican entre paréntesis detrás de cada valor.

CARACTERÍSTICAS FÍSICAS Y MECÁNICAS

RESISTENCIA	-
ABSORCIÓN	-
Desgaste (mm)	-

Propiedades del producto	 Sostenible
--------------------------	--

Edición 01 - Junio 2022