

ESPECIFICACIONES TÉCNICAS DEL PRODUCTO

DENOMINACIÓN DEL PRODUCTO

BORDILLO DUERO DOBLE CAPA 100X20X10 RECTO

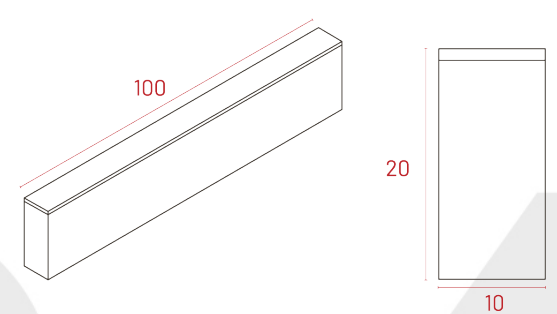
CLASIFICACIÓN DEL PRODUCTO

BORDILLO - RECTO - DC - B - H - T - UNE-EN 1340 - UNE 127340

ASPECTO

| | |
|-------------------------|-------------------|
| COLOR | GRIS |
| TEXTURA SUPERFICIAL | LISA |
| FISURAS EN CARAS VISTAS | NO DEBE PRESENTAR |
| COQUERAS, DESCONCHADOS | NO DEBE PRESENTAR |

MEDIDAS

| | | | |
|-------------------------|---------------------|------------|---|
| LONGITUD (mm) | | 1.000 (±5) |  |
| ALTURA | h (mm) | 200 (±5) | |
| | h ₁ (mm) | 200 (±5) | |
| ANCHURA | b (mm) | 100 (±3) | |
| | b ₁ (mm) | 100 (±3) | |
| ESPESOR DOBLE CAPA (mm) | | >4 | |
| CHAFLÁN | d _o (mm) | - (±5) | |
| | d _a (mm) | - (±5) | |
| ALABEO (mm) | | - | |
| CONICIDAD LONG. (mm) | | - | |
| CONICIDAD TRANS. (mm) | | - | |
| CONICIDAD TOTAL (mm) | | - | |
| ANCHURA ALAS APOYO (mm) | | - | |

Las tolerancias se indican entre paréntesis detrás de cada valor.

CARACTERÍSTICAS FÍSICAS Y MECÁNICAS

| | | |
|------------------------|--------------|-----|
| CLASE RESISTENTE (Mpa) | Valor medio | ≥5 |
| | Ningún valor | <4 |
| ABSORCIÓN | Media | ≤6% |
| | Individual | - |
| DESGASTE (mm) | | ≤23 |

Propiedades del producto



Bicapa



Hidrofugado



Sostenible



Ecológico

Edición 01 - Junio 2022

DECLARACIÓN DE PRESTACIONES

(conforme al Reglamento de productos de construcción 305/2011)

Nº PD - 005

1. Nombre y código de identificación:
BORDILLOS PREFABRICADOS DE HORMIGÓN
2. Nombre y dirección del fabricante:
PREFABRICADOS DUERO - JOSÉ ISIDRO TORRES S.L., CTRA. POZOANTIGUO KM. 1,1 - TORO (ZAMORA)
3. Uso previsto:
SEPARACIÓN, DELIMITACIÓN FÍSICA O VISUAL, DRENAJE O EVACUACIÓN DE AGUAS O CONFINAMIENTO DE ÁREAS PAVIMENTADAS U OTRAS SUPERFICIES
4. Sistema de evaluación y verificación de la constancia de las prestaciones: **4**
6. Prestaciones declaradas:

| Características esenciales | Prestaciones | Especificaciones técnicas armonizadas |
|--|---------------|---------------------------------------|
| Reacción al fuego | Clase A1 | UNE-EN 1340 |
| Comportamiento frente al fuego exterior | Satisfactorio | UNE-EN 1340 |
| Emisión de amianto | No contiene | UNE-EN 1340 |
| Resistencia a la rotura | >5,0 Mpa | UNE-EN 1340 |
| Resistencia al deslizamiento / resbalamiento | Satisfactorio | UNE-EN 1340 |
| Conductividad térmica | PND | UNE-EN 1340 |
| Durabilidad | PND | UNE-EN 1340 |

- Las prestaciones del producto identificado en el punto 1 son conformes con las prestaciones declaradas en el punto **6**
- La presente declaración de prestaciones se emite bajo la única responsabilidad del fabricante indicado en el punto **2**
- Firmado, por y en nombre del fabricante por:



Fernando Isidro Pedraz. Gerente José Isidro Torres, S.L.

Toro, a 01 de abril de 2022