

ESPECIFICACIONES TÉCNICAS DEL PRODUCTO

DENOMINACIÓN DEL PRODUCTO

BORDILLO MONO CAPA CURVO 50X20X8

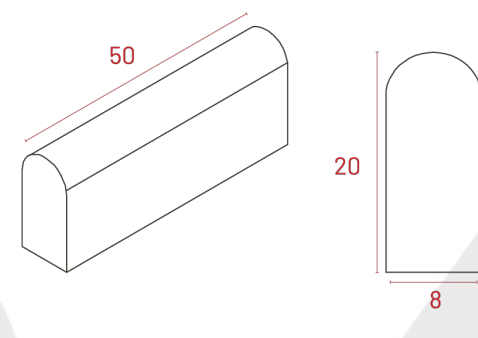
CLASIFICACIÓN DEL PRODUCTO

-

ASPECTO

COLOR	GRIS, CREMA, TOSTADO, BLANCO
TEXTURA SUPERFICIAL	LISA
FISURAS EN CARAS VISTAS	NO DEBE PRESENTAR
COQUERAS, DESCONCHADOS	NO DEBE PRESENTAR

MEDIDAS

LONGITUD (mm)	500 (±5)		
ALTURA	h (mm)	200 (±5)	
	h ₁ (mm)	165 (±5)	
ANCHURA	b (mm)	80 (±3)	
	b ₁ (mm)	-	
ESPESOR DOBLE CAPA (mm)	-		
CHAFLÁN	d _o (mm)	-	
	d _a (mm)	-	
ALABEO (mm)	-		
CONICIDAD LONG. (mm)	-		
CONICIDAD TRANS. (mm)	-		
CONICIDAD TOTAL (mm)	-		
ANCHURA ALAS APOYO (mm)	-		

Las tolerancias se indican entre paréntesis detrás de cada valor.

CARACTERÍSTICAS FÍSICAS Y MECÁNICAS

CLASE RESISTENTE (Mpa)	Valor medio	-
	Ningún valor	-
ABSORCIÓN	Media	-
	Individual	-
DESGASTE (mm)	-	

Propiedades del producto



Hidrofugado



Sostenible

Edición 01 - Junio 2022