

ESPECIFICACIONES TÉCNICAS DEL PRODUCTO

DENOMINACIÓN DEL PRODUCTO

CASETÓN ZAMORA 70X23X25

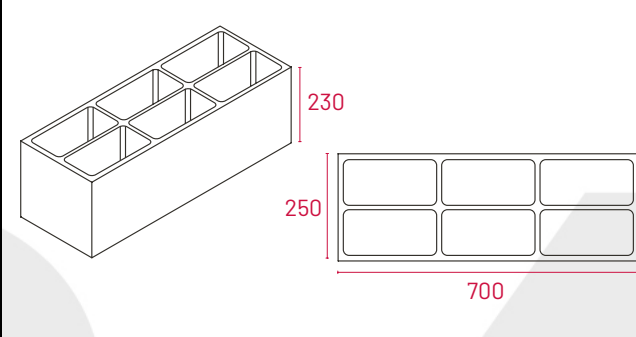
CLASIFICACIÓN DEL PRODUCTO

-

ASPECTO

COLOR	GRIS
TEXTURA SUPERFICIAL	-
FISURAS EN CARAS VISTAS	NO DEBE PRESENTAR
COQUERAS, DESCONCHADOS	NO DEBE PRESENTAR

MEDIDAS

LONGITUD (mm)		700 (±5)	
ALTURA	h (mm)	230 (±5)	
	h ₁ (mm)	230 (±5)	
ANCHURA	b (mm)	250 (±3)	
	b ₁ (mm)	250 (±3)	
ESPESOR DOBLE CAPA (mm)		-	
CHAFLÁN	d _o (mm)	-	
	d _a (mm)	-	
ALABEO (mm)		-	
CONICIDAD LONG. (mm)		-	
CONICIDAD TRANS. (mm)		-	
CONICIDAD TOTAL (mm)		-	
ANCHURA ALAS APOYO (mm)		-	

Las tolerancias se indican entre paréntesis detrás de cada valor.

CARACTERÍSTICAS FÍSICAS Y MECÁNICAS

RESISTENCIA	-
ABSORCIÓN	-
Desgaste (mm)	-

Propiedades del producto



Sostenible

Edición 01 - Junio 2022