

## ESPECIFICACIONES TÉCNICAS DEL PRODUCTO

### DENOMINACIÓN DEL PRODUCTO

PIEZA PILAR ESQUINA

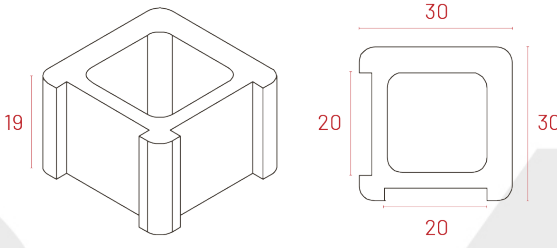
### CLASIFICACIÓN DEL PRODUCTO

-

### ASPECTO




COLOR	BLANCA / CREMA / TOSTADA / GRIS
TEXTURA SUPERFICIAL	LISA
FISURAS EN CARAS VISTAS	NO DEBE PRESENTAR
COQUERAS, DESCONCHADOS	NO DEBE PRESENTAR

### MEDIDAS

LONGITUD (mm)		300 (±5)	
ALTURA	h (mm)	190 (±5)	
	h <sub>1</sub> (mm)	190 (±5)	
ANCHURA	b (mm)	300 (±3)	
	b <sub>1</sub> (mm)	300 (±3)	
ESPESOR DOBLE CAPA (mm)		-	
CHAFLÁN	d <sub>o</sub> (mm)	-	
	d <sub>a</sub> (mm)	-	
ALABEO (mm)		-	
CONICIDAD LONG. (mm)		-	
CONICIDAD TRANS. (mm)		-	
CONICIDAD TOTAL (mm)		-	
ANCHURA ALAS APOYO (mm)		-	

Las tolerancias se indican entre paréntesis detrás de cada valor.

### CARACTERÍSTICAS FÍSICAS Y MECÁNICAS

RESISTENCIA BRUTA A COMPRESIÓN (N/mm <sup>2</sup> )	-
ABSORCIÓN (%)	-
Desgaste (mm)	-
Propiedades del producto	 Hidrofugado  Sostenible  Fuego

Edición 01 - Junio 2022