

ESPECIFICACIONES TÉCNICAS DEL PRODUCTO

DENOMINACIÓN DEL PRODUCTO

ADOQUÍN CASTELLANO 12X9X6 / 12X12X6 / 18X12X6

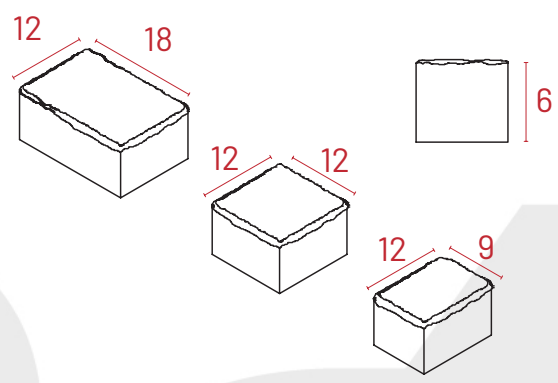
CLASIFICACIÓN DEL PRODUCTO

ADOQUÍN - 12X9X6 / 12x12x6 / 18x12x6 - B - H - K - UNE-EN 1338

ASPECTO

COLOR	BLANCO, CREMA, GRIS, TOSTADO, ROJO, NEGRO, VERDE
TEXTURA SUPERFICIAL	LISA
FISURAS EN CARAS VISTAS	NO DEBE PRESENTAR
COQUERAS, DESCONCHADOS	NO DEBE PRESENTAR

MEDIDAS

LONGITUD (mm)	180/90/120 (±2)		
ALTURA	h (mm)	60 (±3)	
	h ₁ (mm)	60 (±3)	
ANCHURA	b (mm)	120 (±2)	
	b ₁ (mm)	120 (±2)	
ESPESOR DOBLE CAPA (mm)	≥4		
CHAFLÁN	d _o (mm)	-	
	d _a (mm)	-	
ALABEO (mm)	-		
CONICIDAD LONG. (mm)	-		
CONICIDAD TRANS. (mm)	-		
CONICIDAD TOTAL (mm)	-		
ANCHURA ALAS APOYO (mm)	-		

Las tolerancias se indican entre paréntesis detrás de cada valor.

CARACTERÍSTICAS FÍSICAS Y MECÁNICAS

CLASE RESISTENTE (Mpa)	Valor medio	≥3,6
	Ningún valor	≥250
ABSORCIÓN	Media	≤6%
	Individual	-
DESGASTE (mm)	≤23	

Propiedades del producto



Bicapa



Hidrofugado



Sostenible



Ecológico

ESPECIFICACIONES TÉCNICAS DEL PRODUCTO

DENOMINACIÓN DEL PRODUCTO

ADOQUÍN CASTELLANO 12X9X8 / 12X12X8 / 18X12X8

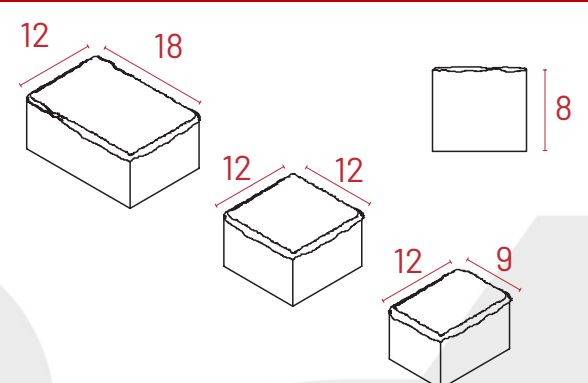
CLASIFICACIÓN DEL PRODUCTO

ADOQUÍN - 12X9X6 / 12x12x6 / 18x12x6 - B - H - K - UNE-EN 1338

ASPECTO

COLOR	BLANCO, CREMA, GRIS, TOSTADO, ROJIZO, NEGRO, VERDE
TEXTURA SUPERFICIAL	LISA
FISURAS EN CARAS VISTAS	NO DEBE PRESENTAR
COQUERAS, DESCONCHADOS	NO DEBE PRESENTAR

MEDIDAS

LONGITUD (mm)		180/90/120 (±2)	
ALTURA	h (mm)	80 (±3)	
	h ₁ (mm)	80 (±3)	
ANCHURA	b (mm)	120 (±2)	
	b ₁ (mm)	120 (±2)	
ESPESOR DOBLE CAPA (mm)		≥4	
CHAFLÁN	d _o (mm)	-	
	d _a (mm)	-	
ALABEO (mm)		-	
CONICIDAD LONG. (mm)		-	
CONICIDAD TRANS. (mm)		-	
CONICIDAD TOTAL (mm)		-	
ANCHURA ALAS APOYO (mm)		-	

Las tolerancias se indican entre paréntesis detrás de cada valor.

CARACTERÍSTICAS FÍSICAS Y MECÁNICAS

CLASE RESISTENTE (Mpa)	Valor medio	≥3,6
	Ningún valor	≥250
ABSORCIÓN	Media	≤6%
	Individual	-
DESGASTE (mm)		≤23

Propiedades del producto



Bicapa



Hidrofugado



Sostenible



Ecológico

ESPECIFICACIONES TÉCNICAS DEL PRODUCTO

DENOMINACIÓN DEL PRODUCTO

ADOQUÍN CASTELLANO 12X9X6 / 12X12X6 / 18X12X6

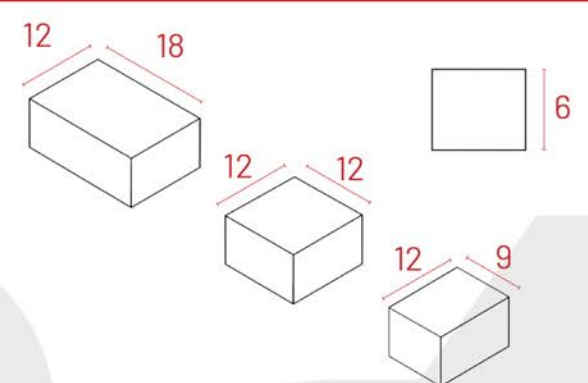
CLASIFICACIÓN DEL PRODUCTO

ADOQUÍN - 12X9X6 / 12x12x6 / 18x12x6 - B - H - UNE-EN 1338

ASPECTO

COLOR	BLANCO, CREMA, GRIS, TOSTADO, ROJO, NEGRO
TEXTURA SUPERFICIAL	LISA
FISURAS EN CARAS VISTAS	NO DEBE PRESENTAR
COQUERAS, DESCONCHADOS	NO DEBE PRESENTAR

MEDIDAS

LONGITUD (mm)		180/90/120 (±2)	
ALTURA	h (mm)	60 (±3)	
	h ₁ (mm)	60 (±3)	
ANCHURA	b (mm)	120 (±2)	
	b ₁ (mm)	120 (±2)	
ESPESOR DOBLE CAPA (mm)		≥4	
CHAFLÁN	d _o (mm)	-	
	d _a (mm)		
ALABEO (mm)		-	
CONICIDAD LONG. (mm)		-	
CONICIDAD TRANS. (mm)		-	
CONICIDAD TOTAL (mm)		-	
ANCHURA ALAS APOYO (mm)		-	

Las tolerancias se indican entre paréntesis detrás de cada valor.

CARACTERÍSTICAS FÍSICAS Y MECÁNICAS

CLASE RESISTENTE (Mpa)	Valor medio	≥3,6
	Ningún valor	≥250
ABSORCIÓN	Media	≤6%
	Individual	-
DESGASTE (mm)		-
Propiedades del producto	 Bicapa  Hidrofugado  Sostenible  Ecológico	

DECLARACIÓN DE PRESTACIONES

(conforme al Reglamento de productos de construcción 305/2011)

Nº PD - 001

1. Nombre y código de identificación:
ADOQUINES PREFABRICADOS DE HORMIGÓN
2. Nombre y dirección del fabricante:
PREFABRICADOS DUERO - JOSÉ ISIDRO TORRES S.L., CTRA. POZOANTIGUO KM. 1,1 - TORO (ZAMORA)
3. Uso previsto:
USO PEATONAL, USO EN ÁREAS SOMETIDAS A TRÁFICO DE VEHÍCULOS Y CUBIERTAS
4. Sistema de evaluación y verificación de la constancia de las prestaciones: **4**
6. Prestaciones declaradas:

Características esenciales	Prestaciones	Especificaciones técnicas armonizadas
Reacción al fuego	Clase A1	UNE-EN 1338
Comportamiento frente al fuego exterior	Satisfactorio	UNE-EN 1338
Emisión de amianto	No contiene	UNE-EN 1338
Resistencia a la rotura	>3,6 Mpa	UNE-EN 1338
Resistencia al deslizamiento / resbalamiento	Satisfactorio	UNE-EN 1338
Conductividad térmica	PND	UNE-EN 1338
Durabilidad	PND	UNE-EN 1338

- Las prestaciones del producto identificado en el punto 1 son conformes con las prestaciones declaradas en el punto **6**
- La presente declaración de prestaciones se emite bajo la única responsabilidad del fabricante indicado en el punto **2**
- Firmado, por y en nombre del fabricante por:



Fernando Isidro Pedraz. Gerente José Isidro Torres, S.L.

Toro, a 01 de abril de 2022