

ESPECIFICACIONES TÉCNICAS DEL PRODUCTO

DENOMINACIÓN DEL PRODUCTO

BALDOSA HIDRÁULICA 30X30X4 - PETREOFÍN

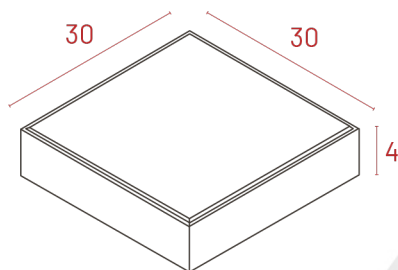
CLASIFICACIÓN DEL PRODUCTO

BALDOSA DE TERRAZO PARA EXTERIOR - 30X30X4 - UT - 7T - H - B

ASPECTO

COLOR	GRIS, CREMA, NEGRO, ROJO, TOSTADO, BLANCO
TEXTURA SUPERFICIAL	ABUJARDADO FINO
FISURAS EN CARAS VISTAS	NO DEBE PRESENTAR
COQUERAS, DESCONCHADOS	NO DEBE PRESENTAR

MEDIDAS

LONGITUD (mm)		300 (±0,3%)	
ALTURA	h (mm)	40 (±2)	
	h ₁ (mm)	40 (±2)	
ANCHURA	b (mm)	300 (±0,3%)	
	b ₁ (mm)	300 (±0,3%)	
ESPESOR DOBLE CAPA (mm)		≥4	
CHAFLÁN	d ₀ (mm)	-	
	d _a (mm)	-	
ALABEO (mm)		-	
CONICIDAD LONG. (mm)		-	
CONICIDAD TRANS. (mm)		-	
CONICIDAD TOTAL (mm)		-	
ANCHURA ALAS APOYO (mm)		-	

Las tolerancias se indican entre paréntesis detrás de cada valor.

CARACTERÍSTICAS FÍSICAS Y MECÁNICAS

CLASE RESISTENTE	Valor medio (Mpa)	≥5,0
	Carga rotura (N/mm)	≥7,0
ABSORCIÓN	Media	≤6%
	Individual	-
DESGASTE (mm)		≤23

Propiedades del producto



Bicapa



Hidrofugado



Sostenible



Ecológico

Edición 01 - Junio 2022

ESPECIFICACIONES TÉCNICAS DEL PRODUCTO

DENOMINACIÓN DEL PRODUCTO

BALDOSA HIDRÁULICA 30X30X6 - PETREOFÍN

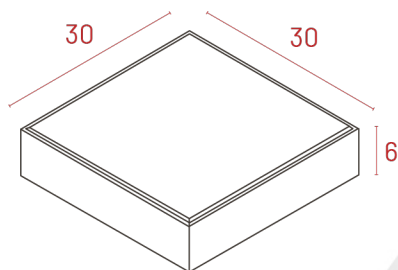
CLASIFICACIÓN DEL PRODUCTO

BALDOSA DE TERRAZO PARA EXTERIOR - 30X30X6 - UT - 14T - H - B

ASPECTO

COLOR	GRIS, CREMA, NEGRO, ROJO, TOSTADO, BLANCO
TEXTURA SUPERFICIAL	ABUJARDADO FINO
FISURAS EN CARAS VISTAS	NO DEBE PRESENTAR
COQUERAS, DESCONCHADOS	NO DEBE PRESENTAR

MEDIDAS

LONGITUD (mm)		300 (±0,3%)	
ALTURA	h (mm)	60 (±2)	
	h ₁ (mm)	60 (±2)	
ANCHURA	b (mm)	300 (±0,3%)	
	b ₁ (mm)	300 (±0,3%)	
ESPESOR DOBLE CAPA (mm)		≥4	
CHAFLÁN	d ₀ (mm)	-	
	d _a (mm)	-	
ALABEO (mm)		-	
CONICIDAD LONG. (mm)		-	
CONICIDAD TRANS. (mm)		-	
CONICIDAD TOTAL (mm)		-	
ANCHURA ALAS APOYO (mm)		-	

Las tolerancias se indican entre paréntesis detrás de cada valor.

CARACTERÍSTICAS FÍSICAS Y MECÁNICAS

CLASE RESISTENTE	Valor medio (Mpa)	≥5
	Carga rotura (N/mm)	≥14
ABSORCIÓN	Media	≤6%
	Individual	-
DESGASTE (mm)		≤23

Propiedades del producto



Bicapa



Hidrofugado



Sostenible



Ecológico

Edición 01 - Junio 2022

DECLARACIÓN DE PRESTACIONES

(conforme al Reglamento de productos de construcción 305/2011)

Nº PD - 007

1. Nombre y código de identificación:
BALDOSAS DE TERRAZO PARA USO EXTERIOR
2. Nombre y dirección del fabricante:
PREFABRICADOS DUERO - JOSÉ ISIDRO TORRES S.L., CTRA. POZOANTIGUO KM. 1,1 - TORO (ZAMORA)
3. Uso previsto:
USO EXTERIOR (INCLUIDA SU APLICACIÓN EN CUBIERTAS) EN ÁREAS PEATONALES DONDE EL ASPECTO DECORATIVO DEL PAVIMENTO ES PREDOMINANTE
4. Sistema de evaluación y verificación de la constancia de las prestaciones: **4**
6. Prestaciones declaradas:

Características esenciales	Prestaciones	Especificaciones técnicas armonizadas
Reacción al fuego	Clase A1	UNE-EN 13748-2
Comportamiento frente al fuego externo	Satisfactorio	UNE-EN 13748-2
Resistencia climática	≤6 % Absorción	UNE-EN 13748-2
Resistencia a la rotura	>5,0 MPa	UNE-EN 13748-2
Resistencia al deslizamiento / resbalamiento	Satisfactorio	UNE-EN 13748-2
Conductividad térmica	PND	UNE-EN 13748-2

- Las prestaciones del producto identificado en el punto 1 son conformes con las prestaciones declaradas en el punto 6
- La presente declaración de prestaciones se emite bajo la única responsabilidad del fabricante indicado en el punto 2
- Firmado, por y en nombre del fabricante por:



Fernando Isidro Pedraz. Gerente José Isidro Torres, S.L.

Toro, a 01 de abril de 2022