

ESPECIFICACIONES TÉCNICAS DEL PRODUCTO

DENOMINACIÓN DEL PRODUCTO

BOVEDILLA ZAMORA 58X17X20

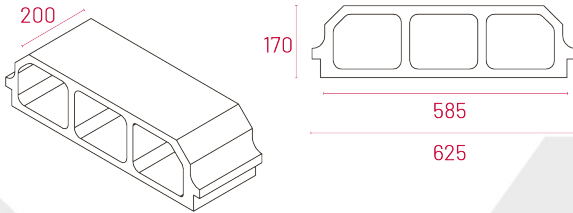
CLASIFICACIÓN DEL PRODUCTO

-

ASPECTO

| | |
|-------------------------|-------------------|
| COLOR | GRIS |
| TEXTURA SUPERFICIAL | LISA |
| FISURAS EN CARAS VISTAS | NO DEBE PRESENTAR |
| COQUERAS, DESCONCHADOS | NO DEBE PRESENTAR |

MEDIDAS

| | | | |
|-------------------------|---------------------|----------|---|
| LONGITUD (mm) | 585 (±5) | |  |
| ALTURA | h (mm) | 170 (±5) | |
| | h ₁ (mm) | 170 (±5) | |
| ANCHURA | b (mm) | 200 (±3) | |
| | b ₁ (mm) | 200 (±3) | |
| ESPESOR DOBLE CAPA (mm) | - | | |
| CHAFLÁN | d ₀ (mm) | - | |
| | d _a (mm) | - | |
| ALABEO (mm) | - | | |
| CONICIDAD LONG. (mm) | - | | |
| CONICIDAD TRANS. (mm) | - | | |
| CONICIDAD TOTAL (mm) | - | | |
| ANCHURA ALAS APOYO (mm) | 20 | | |

Las tolerancias se indican entre paréntesis detrás de cada valor.

CARACTERÍSTICAS FÍSICAS Y MECÁNICAS

| | |
|------------------|------|
| RESISTENCIA (KN) | >1,5 |
| ABSORCIÓN | - |
| DESGASTE (mm) | - |

Propiedades del producto



Sostenible

Edición 01 - Junio 2022

DECLARACIÓN DE PRESTACIONES

(conforme al Reglamento de productos de construcción 305/2011)

Nº PD - 006

- Nombre y código de identificación:
BOVEDILLAS DE HORMIGÓN
- Nombre y dirección del fabricante:
PREFABRICADOS DUERO – JOSÉ ISIDRO TORRES S.L., CTRA. POZOANTIGUO KM. 1,1 – TORO (ZAMORA)
- Uso previsto:
CONSTRUCCIÓN DE SISTEMAS DE FORJADO Y CUBIERTA DE VIGUETA Y BOVEDILLA
- Sistema de evaluación y verificación de la constancia de las prestaciones: **2⁺**
- Organismo notificado:
AENOR nº 0099/CPR/A87/0562
Evaluación del Control de Producción en Fábrica
Sistema 2⁺
Certificado de control de producción en Fábrica, de fecha 07/09/2012

6. Prestaciones declaradas:

| Características esenciales | Prestaciones | Especificaciones técnicas armonizadas |
|--|-------------------------------|---------------------------------------|
| Capacidad portante | 1,5 KN (NR) | UNE-EN 15037-2 |
| Aislamiento acústico al ruido aéreo y aislamiento acústico por impacto | >46 dB / >81 dB | UNE-EN 13369 |
| Resistencia térmica | PND | UNE-EN 13369 |
| Detalles constructivos | Clase T1 y Clase N1 | UNE-EN 15037-2 |
| Durabilidad | PND | UNE-EN 13369 |
| Densidad seca bruta | 1900 - 2100 Kg/m ³ | UNE-EN 15037-2 |
| Sustancias peligrosas | PND | UNE-EN 15037-2 |

- Las prestaciones del producto identificado en el punto 1 son conformes con las prestaciones declaradas en el punto **6**
- La presente declaración de prestaciones se emite bajo la única responsabilidad del fabricante indicado en el punto **2**
- Firmado, por y en nombre del fabricante por:



Fernando Isidro Pedraz
Gerente José Isidro Torres, S.L.
Toro, a 01 de abril de 2022