

## ESPECIFICACIONES TÉCNICAS DEL PRODUCTO

### DENOMINACIÓN DEL PRODUCTO

BOVEDILLA ZAMORA 58X25X20

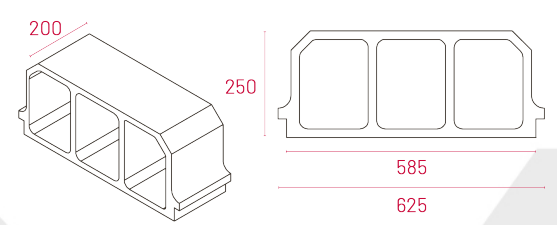
### CLASIFICACIÓN DEL PRODUCTO

-

### ASPECTO

COLOR	GRIS
TEXTURA SUPERFICIAL	LISA
FISURAS EN CARAS VISTAS	NO DEBE PRESENTAR
COQUERAS, DESCONCHADOS	NO DEBE PRESENTAR

### MEDIDAS

LONGITUD (mm)	585 (±5)		
ALTURA	h (mm)	250 (±5)	
	h <sub>1</sub> (mm)	250 (±5)	
ANCHURA	b (mm)	200 (±3)	
	b <sub>1</sub> (mm)	200 (±3)	
ESPESOR DOBLE CAPA (mm)	-		
CHAFLÁN	d <sub>0</sub> (mm)	-	
	d <sub>a</sub> (mm)	-	
ALABEO (mm)	-		
CONICIDAD LONG. (mm)	-		
CONICIDAD TRANS. (mm)	-		
CONICIDAD TOTAL (mm)	-		
ANCHURA ALAS APOYO (mm)	20		

Las tolerancias se indican entre paréntesis detrás de cada valor.

### CARACTERÍSTICAS FÍSICAS Y MECÁNICAS

RESISTENCIA (KN)	>1,5
ABSORCIÓN	-
DESGASTE (mm)	-

Propiedades del producto



Sostenible

Edición 01 - Junio 2022

## DECLARACIÓN DE PRESTACIONES

(conforme al Reglamento de productos de construcción 305/2011)

Nº PD - 006

- Nombre y código de identificación:  
**BOVEDILLAS DE HORMIGÓN**
- Nombre y dirección del fabricante:  
**PREFABRICADOS DUERO – JOSÉ ISIDRO TORRES S.L., CTRA. POZOANTIGUO KM. 1,1 – TORO (ZAMORA)**
- Uso previsto:  
**CONSTRUCCIÓN DE SISTEMAS DE FORJADO Y CUBIERTA DE VIGUETA Y BOVEDILLA**
- Sistema de evaluación y verificación de la constancia de las prestaciones: **2<sup>+</sup>**
- Organismo notificado:  
**AENOR nº 0099/CPR/A87/0562**  
**Evaluación del Control de Producción en Fábrica**  
**Sistema 2<sup>+</sup>**  
**Certificado de control de producción en Fábrica, de fecha 07/09/2012**

**6. Prestaciones declaradas:**

Características esenciales	Prestaciones	Especificaciones técnicas armonizadas
Capacidad portante	1,5 KN (NR)	UNE-EN 15037-2
Aislamiento acústico al ruido aéreo y aislamiento acústico por impacto	>46 dB / >81 dB	UNE-EN 13369
Resistencia térmica	PND	UNE-EN 13369
Detalles constructivos	Clase T1 y Clase N1	UNE-EN 15037-2
Durabilidad	PND	UNE-EN 13369
Densidad seca bruta	1900 - 2100 Kg/m <sup>3</sup>	UNE-EN 15037-2
Sustancias peligrosas	PND	UNE-EN 15037-2

- Las prestaciones del producto identificado en el punto 1 son conformes con las prestaciones declaradas en el punto **6**
- La presente declaración de prestaciones se emite bajo la única responsabilidad del fabricante indicado en el punto **2**
- Firmado, por y en nombre del fabricante por:



**Fernando Isidro Pedraz**  
Gerente José Isidro Torres, S.L.  
Toro, a 01 de abril de 2022