

ESPECIFICACIONES TÉCNICAS DEL PRODUCTO

DENOMINACIÓN DEL PRODUCTO

BOVEDILLA ZAMORA IN SITU 58X30X20

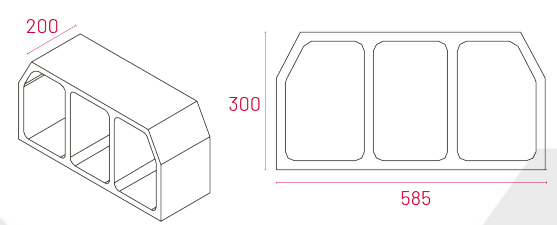
CLASIFICACIÓN DEL PRODUCTO

-

ASPECTO

COLOR	GRIS
TEXTURA SUPERFICIAL	LISA
FISURAS EN CARAS VISTAS	NO DEBE PRESENTAR
COQUERAS, DESCONCHADOS	NO DEBE PRESENTAR

MEDIDAS

LONGITUD (mm)	585 (±5)		
ALTURA	h (mm)	300 (±5)	
	h ₁ (mm)	300 (±5)	
ANCHURA	b (mm)	200 (±3)	
	b ₁ (mm)	200 (±3)	
ESPESOR DOBLE CAPA (mm)	-		
CHAFLÁN	d ₀ (mm)	-	
	d _a (mm)	-	
ALABEO (mm)	-		
CONICIDAD LONG. (mm)	-		
CONICIDAD TRANS. (mm)	-		
CONICIDAD TOTAL (mm)	-		
ANCHURA ALAS APOYO (mm)	-		

Las tolerancias se indican entre paréntesis detrás de cada valor.

CARACTERÍSTICAS FÍSICAS Y MECÁNICAS

RESISTENCIA (KN)	>1,5
ABSORCIÓN	-
DESGASTE (mm)	-

Propiedades del producto



Sostenible

Edición 01 - Junio 2022

DECLARACIÓN DE PRESTACIONES




(conforme al Reglamento de productos de construcción 305/2011)

Nº PD - 006

1. Nombre y código de identificación:
BOVEDILLAS DE HORMIGÓN
2. Nombre y dirección del fabricante:
PREFABRICADOS DUERO – JOSÉ ISIDRO TORRES S.L., CTRA. POZOANTIGUO KM. 1,1 – TORO (ZAMORA)
3. Uso previsto:
CONSTRUCCIÓN DE SISTEMAS DE FORJADO Y CUBIERTA DE VIGUETA Y BOVEDILLA
4. Sistema de evaluación y verificación de la constancia de las prestaciones: 2⁺
5. Organismo notificado:
AENOR nº 0099/CPR/A87/0562
Evaluación del Control de Producción en Fábrica
Sistema 2⁺
Certificado de control de producción en Fábrica, de fecha 07/09/2012

6. Prestaciones declaradas:

Características esenciales	Prestaciones	Especificaciones técnicas armonizadas
Capacidad portante	1,5 KN (NR)	UNE-EN 15037-2
Aislamiento acústico al ruido aéreo y aislamiento acústico por impacto	>46 dB / >81 dB	UNE-EN 13369
Resistencia térmica	PND	UNE-EN 13369
Detalles constructivos	Clase T1 y Clase N1	UNE-EN 15037-2
Durabilidad	PND	UNE-EN 13369
Densidad seca bruta	1900 - 2100 Kg/m ³	UNE-EN 15037-2
Sustancias peligrosas	PND	UNE-EN 15037-2

-  Las prestaciones del producto identificado en el punto 1 son conformes con las prestaciones declaradas en el punto **6**
-  La presente declaración de prestaciones se emite bajo la única responsabilidad del fabricante indicado en el punto **2**
-  Firmado, por y en nombre del fabricante por:



Fernando Isidro Pedraz
Gerente José Isidro Torres, S.L.
Toro, a 01 de abril de 2022