



Bovedillas y Casetones





Bovedillas y Casetones

Global **EPD**

A VERIFIED ENVIRONMENTAL DECLARATION

Bovedillas y Casetones

BOVEDILLAS ZAMORA

| | |
|------------------|----|
| 58x17x20 | 5 |
| 58x20x20 | 6 |
| 58x22x20 | 7 |
| 58x25x20 | 8 |
| 58x27x20 | 10 |
| 58x30x20 | 11 |
| 58x22x20 Ciega | 12 |
| 58x25x15 Ciega | 13 |
| 58x27x20 Ciega | 14 |
| 58x25x20 In situ | 15 |
| 58x30x20 In situ | 16 |
| 70x30x20 In situ | 17 |

CASETONES ZAMORA

| | |
|----------|----|
| 60x25x20 | 19 |
| 70x23x25 | 20 |
| 70x23x22 | 21 |
| 70x23x30 | 22 |



Bovedillas y Casetones

BOVEDILLAS

Diseñados especialmente para el aligeramiento de forjados unidireccionales o reticulares. Las bovedillas de hormigón son la solución ideal para conseguir una estructura de gran resistencia y con una gran durabilidad. En Prefabricados Duero, somos expertos en su fabricación, y ofrecemos una amplia variedad de medidas y resistencias para adaptarnos a las necesidades de cada proyecto.

Bovedillas **ZAMORA**

58x17x20

Especificaciones técnicas.

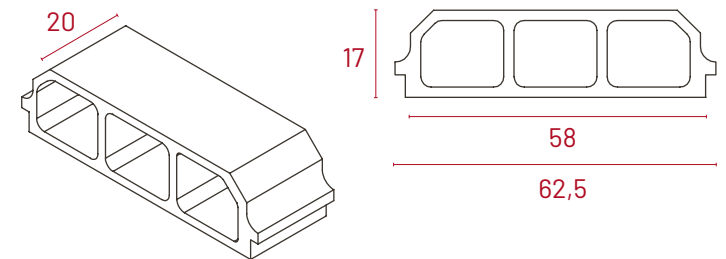
Fabricados conforme a la norma **UNE-EN 15037-2**.

| | |
|--------------------|-------------------|
| Ud./Pallet | 60 Uds. |
| Peso Aprox Ud. | 16,5 Kg. |
| Peso Aprox. Pallet | 1.000 Kg. |
| Uso | Obra Civil |
| Textura | Lisa |

*Los pesos y medidas son valores orientativos.



Medidas



Colores disponibles



Gris

Propiedades del producto



Fuego



Sostenible



Bovedillas **ZAMORA**

58x20x20

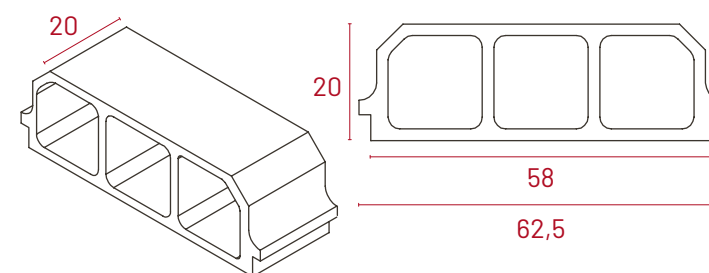
Especificaciones técnicas.

Fabricados conforme a la norma **UNE-EN 15037-2**.

| | |
|--------------------|-------------------|
| Ud./Pallet | 50 Uds. |
| Peso Aprox Ud. | 17,5 Kg. |
| Peso Aprox. Pallet | 880 Kg. |
| Uso | Obra Civil |
| Textura | Lisa |

*Los pesos y medidas son valores orientativos.

Medidas



Colores disponibles



Gris

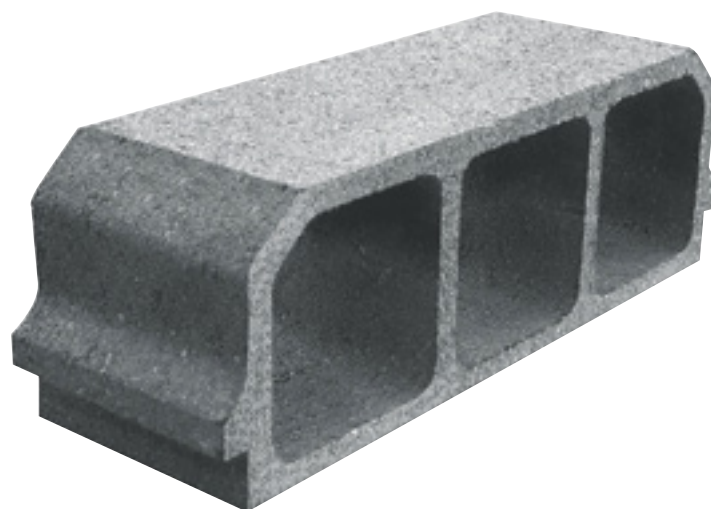
Propiedades del producto



Fuego



Sostenible



Bovedillas **ZAMORA**

58x22x20

Especificaciones técnicas.

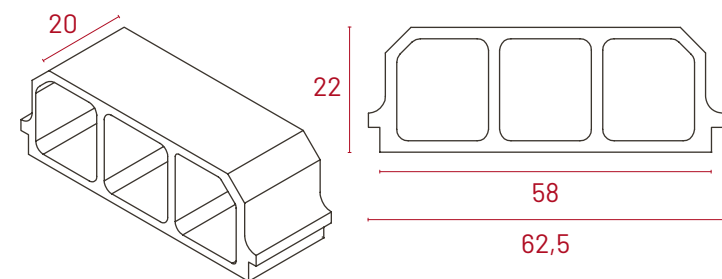
Fabricados conforme a la norma **UNE-EN 15037-2**.

| | |
|--------------------|-------------------|
| Ud./Pallet | 50 Uds. |
| Peso Aprox Ud. | 18 Kg. |
| Peso Aprox. Pallet | 940 Kg. |
| Uso | Obra Civil |
| Textura | Lisa |

*Los pesos y medidas son valores orientativos.



Medidas



Colores disponibles



Gris

Propiedades del producto



Fuego



Sostenible



Bovedillas **ZAMORA**

58x25x20

Especificaciones técnicas.

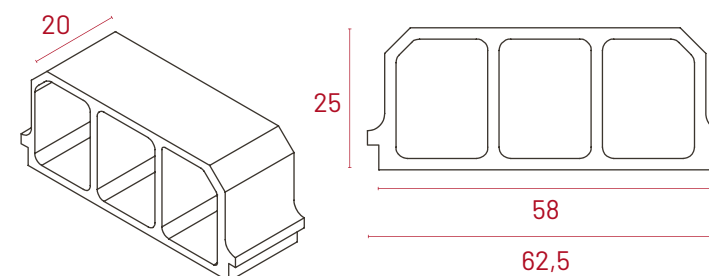
Fabricados conforme a la norma **UNE-EN 15037-2**.

| | |
|--------------------|-------------------|
| Ud./Pallet | 40 Uds. |
| Peso Aprox Ud. | 19 Kg. |
| Peso Aprox. Pallet | 780 Kg. |
| Uso | Obra Civil |
| Textura | Lisa |

*Los pesos y medidas son valores orientativos.



Medidas



Colores disponibles



Gris

Propiedades del producto



Fuego



Sostenible





Bovedillas **ZAMORA**

58x27x20

Especificaciones técnicas.

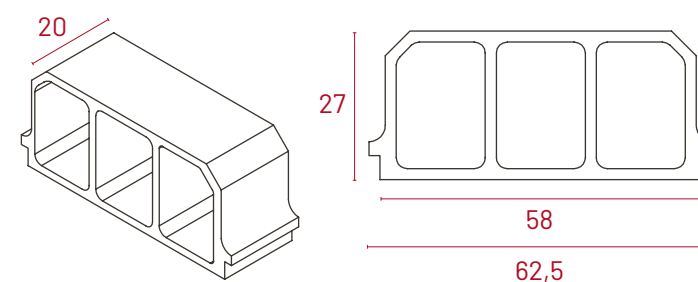
Fabricados conforme a la norma **UNE-EN 15037-2**.

| | |
|--------------------|-------------------|
| Ud./Pallet | 40 Uds. |
| Peso Aprox Ud. | 20 Kg. |
| Peso Aprox. Pallet | 810 Kg. |
| Uso | Obra Civil |
| Textura | Lisa |

*Los pesos y medidas son valores orientativos.



Medidas



Colores disponibles



Gris

Propiedades del producto



Fuego



Sostenible

Bovedillas **ZAMORA**

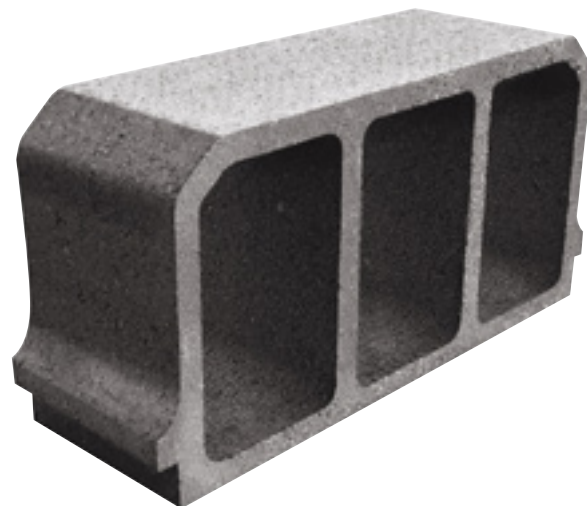
58x30x20

Especificaciones técnicas.

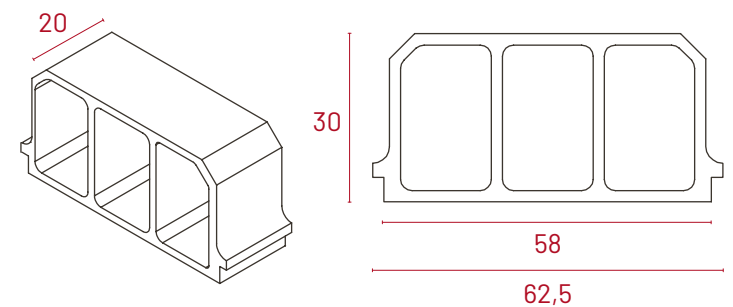
Fabricados conforme a la norma **UNE-EN 15037-2**.

| | |
|--------------------|-------------------|
| Ud./Pallet | 40 Uds. |
| Peso Aprox Ud. | 21 Kg. |
| Peso Aprox. Pallet | 850 Kg. |
| Uso | Obra Civil |
| Textura | Lisa |

*Los pesos y medidas son valores orientativos.



Medidas



Colores disponibles



Gris

Propiedades del producto



Fuego



Sostenible



Bovedillas **ZAMORA**

58x22x20 **Ciega**

Especificaciones técnicas.

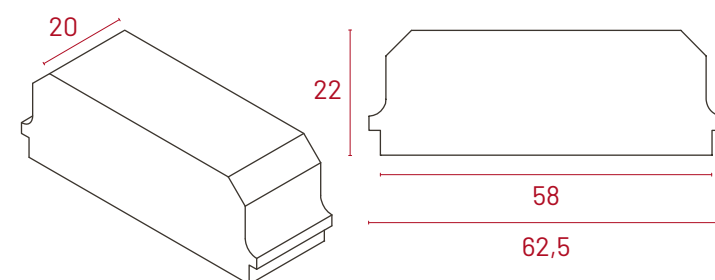
Fabricados conforme a la norma **UNE-EN 15037-2**.

| | |
|--------------------|-------------------|
| Ud./Pallet | 50 Uds. |
| Peso Aprox Ud. | 21,5 Kg. |
| Peso Aprox. Pallet | 1.080 Kg. |
| Uso | Obra Civil |
| Textura | Lisa |

*Los pesos y medidas son valores orientativos.



Medidas



Colores disponibles



Gris

Propiedades del producto



Fuego



Sostenible

Bovedillas **ZAMORA**

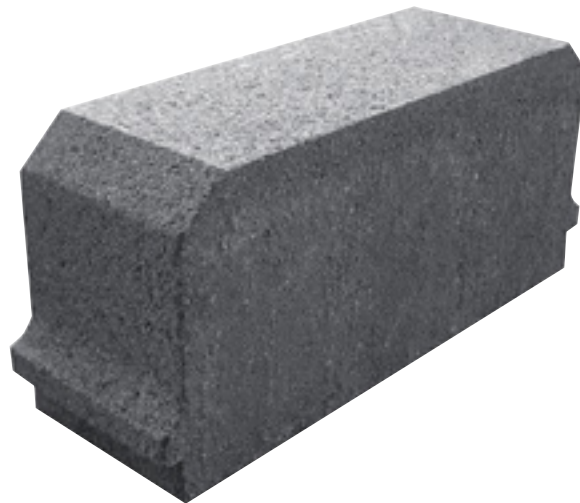
58x25x15 **Ciega**

Especificaciones técnicas.

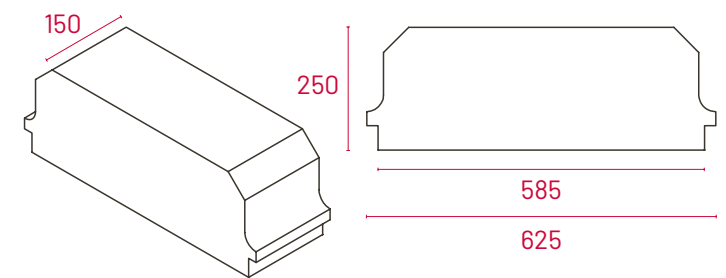
Fabricados conforme a la norma **UNE-EN 15037-2**.

| | |
|--------------------|-------------------|
| Ud./Pallet | 48 Uds. |
| Peso Aprox Ud. | 17,8 Kg. |
| Peso Aprox. Pallet | 875 Kg. |
| Uso | Obra Civil |
| Textura | Lisa |

*Los pesos y medidas son valores orientativos.



Medidas



Colores disponibles



Gris

Propiedades del producto



Fuego



Sostenible



Bovedillas **ZAMORA**

58x27x20 **Ciega**

Especificaciones técnicas.

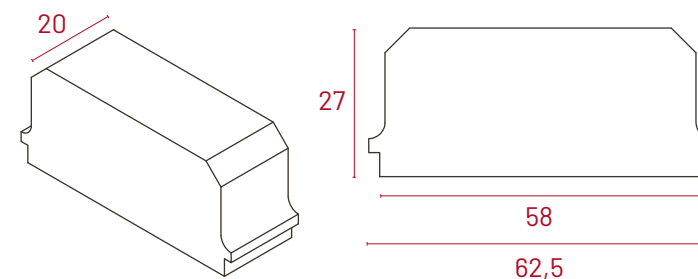
Fabricados conforme a la norma **UNE-EN 15037-2**.

| | |
|--------------------|-------------------|
| Ud./Pallet | 40 Uds. |
| Peso Aprox Ud. | 23,5 Kg. |
| Peso Aprox. Pallet | 960 Kg. |
| Uso | Obra Civil |
| Textura | Lisa |

*Los pesos y medidas son valores orientativos.



Medidas



Colores disponibles



Gris

Propiedades del producto



Fuego



Sostenible

Bovedillas **ZAMORA**

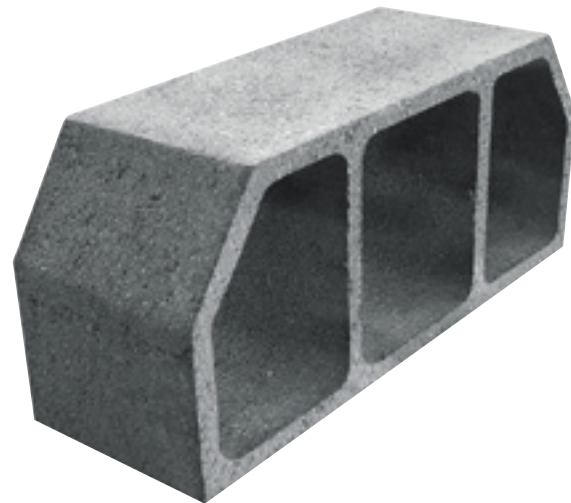
58x25x20 **In Situ**

Especificaciones técnicas.

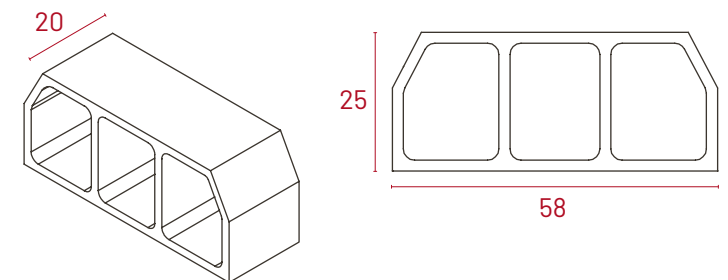
Fabricados conforme a la norma **UNE-EN 15037-2**.

| | |
|--------------------|-------------------|
| Ud./Pallet | 40 Uds. |
| Peso Aprox Ud. | 18,5 Kg. |
| Peso Aprox. Pallet | 755 Kg. |
| Uso | Obra Civil |
| Textura | Lisa |

*Los pesos y medidas son valores orientativos.



Medidas



Colores disponibles



Gris

Propiedades del producto



Fuego



Sostenible



Bovedillas **ZAMORA**

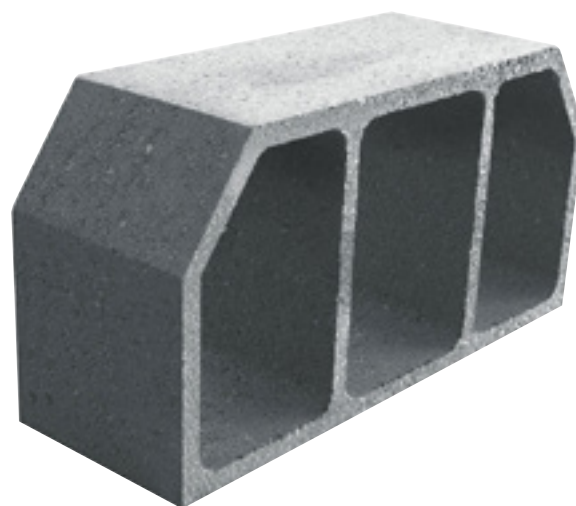
58x30x20 **In Situ**

Especificaciones técnicas.

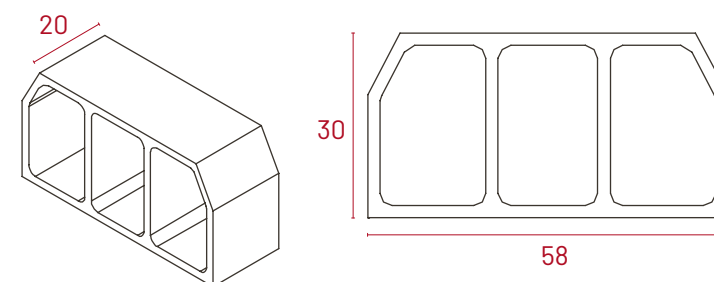
Fabricados conforme a la norma **UNE-EN 15037-2**.

| | |
|--------------------|-------------------|
| Ud./Pallet | 30 Uds. |
| Peso Aprox Ud. | 20 Kg. |
| Peso Aprox. Pallet | 630 Kg. |
| Uso | Obra Civil |
| Textura | Lisa |

*Los pesos y medidas son valores orientativos.



Medidas



Colores disponibles



Gris

Propiedades del producto



Fuego



Sostenible

Bovedillas **ZAMORA**

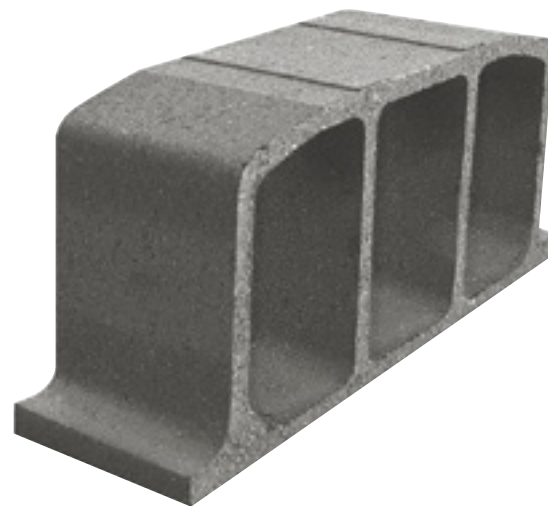
70x30x20 **In Situ**

Especificaciones técnicas.

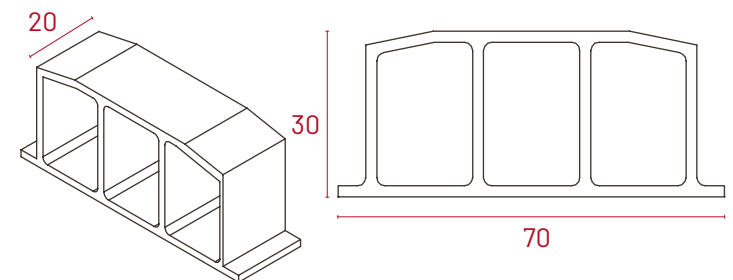
Fabricados conforme a la norma **UNE-EN 15037-2**.

| | |
|--------------------|-------------------|
| Ud./Pallet | 30 Uds. |
| Peso Aprox Ud. | 23 Kg. |
| Peso Aprox. Pallet | 720 Kg. |
| Uso | Obra Civil |
| Textura | Lisa |

*Los pesos y medidas son valores orientativos.



Medidas



Colores disponibles



Gris

Propiedades del producto



Fuego



Sostenible



Bovedillas y Casetones

CASETONES

Los casetones de hormigón se utilizan principalmente en la construcción de forjados aligerados, techos y cubiertas, ya que permiten reducir el peso propio de la estructura, mejorando la eficiencia energética y reduciendo el coste de la construcción. Nuestros casetones de hormigón son ideales para la construcción de edificios de gran altura, ya que gracias a su ligereza y resistencia permiten reducir el peso total de la estructura, al tiempo que mejoran la capacidad de aislamiento térmico y acústico.



Casetones ZAMORA

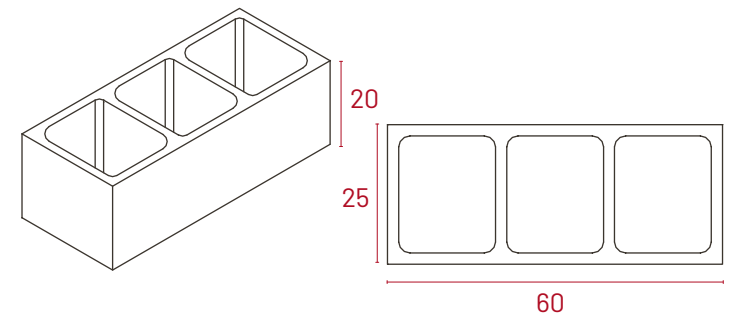
60x25x20

Especificaciones técnicas.

| | |
|--------------------|-------------------|
| Ud./Pallet | 40 Uds. |
| Peso Aprox Ud. | 24 Kg. |
| Peso Aprox. Pallet | 965 Kg. |
| Uso | Obra Civil |
| Textura | Lisa |

*Los pesos y medidas son valores orientativos.

Medidas



Colores disponibles



Gris

Propiedades del producto



Fuego



Sostenible



Casetones **ZAMORA**

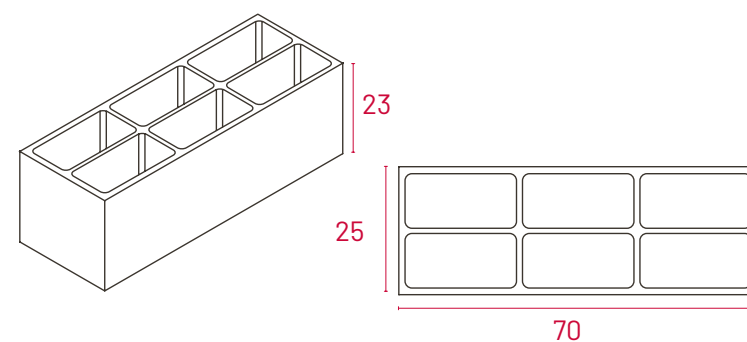
70x23x25

Especificaciones técnicas.

| | |
|--------------------|-------------------|
| Ud./Pallet | 32 Uds. |
| Peso Aprox Ud. | 37 Kg. |
| Peso Aprox. Pallet | 1.195 Kg. |
| Uso | Obra Civil |
| Textura | Lisa |

*Los pesos y medidas son valores orientativos.

Medidas



Colores disponibles



Gris

Propiedades del producto



Fuego



Sostenible





Casetones ZAMORA

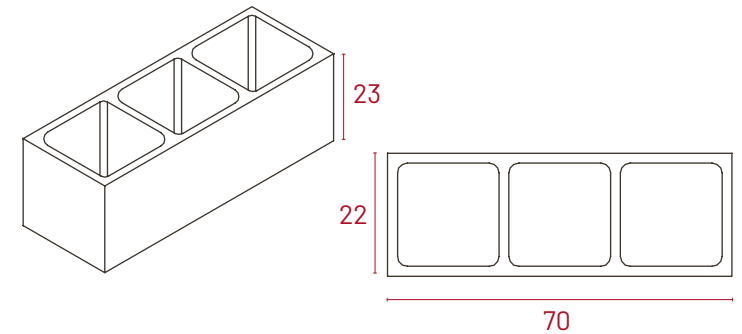
70x23x22

Especificaciones técnicas.

| | |
|--------------------|-------------------|
| Ud./Pallet | 40 Uds. |
| Peso Aprox Ud. | 30 Kg. |
| Peso Aprox. Pallet | 1.215 Kg. |
| Uso | Obra Civil |
| Textura | Lisa |

*Los pesos y medidas son valores orientativos.

Medidas



Colores disponibles



Gris



Propiedades del producto



Fuego



Sostenible



Casetones **ZAMORA**

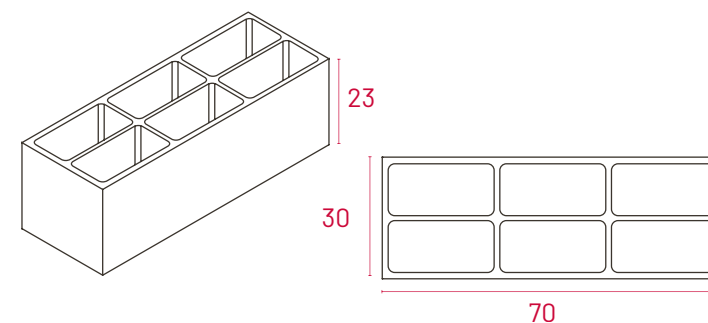
70x23x30

Especificaciones técnicas.

| | |
|--------------------|-------------------|
| Ud./Pallet | 24 Uds. |
| Peso Aprox Ud. | 41 Kg. |
| Peso Aprox. Pallet | 1.000 Kg. |
| Uso | Obra Civil |
| Textura | Lisa |

*Los pesos y medidas son valores orientativos.

Medidas



Colores disponibles



Gris

Propiedades del producto



Fuego



Sostenible







Prefabricados Duero

Ctra. Pozoantiguo, Km. 1, 1, 49800 Toro, Zamora

www.prefabricadosduero.com