



Ene 2025

# Arquetas





# Global EPD

A VERIFIED ENVIRONMENTAL DECLARATION

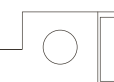
# Arquetas

Ene 2025

## ARQUETAS

Con fondo	4
Sin fondo	5
Tapas	6

Prefabricados Duero, fabrica arquetas de hormigón con fondo y sin fondo de la mayor calidad del mercado. Son arquetas estándar desde 30×30 cm hasta 100×100 cm siendo ideales y necesarias para realizar las conexiones entre distintas instalaciones, para conexiones eléctricas y redes de distribución de servicios de cableados de telecomunicaciones, redes de saneamiento...



# Arquetas **CON FONDO**

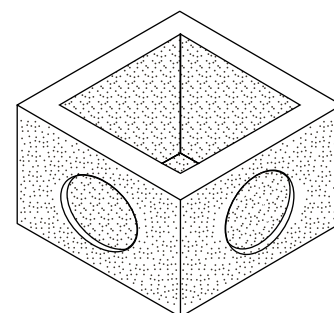
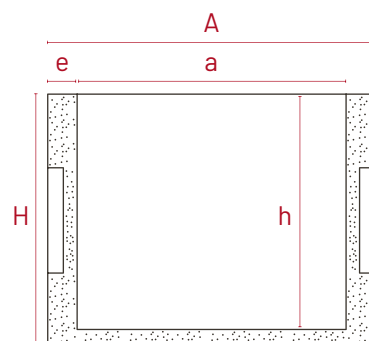
## Especificaciones técnicas.

Fabricados conforme a la norma **UNE 133100-2**.

ANCHURA ÚTIL a (mm)	ANCHURA TOTAL A (mm)	ALTURA ÚTIL h (mm)	ALTURA TOTAL H (mm)	ESPESOR PARED e (mm)	PESO POR UNIDAD P (kg)	DIÁMETRO EMBOCADURAS D (mm)	NÚMERO EMBOCADURAS N (ud)
300	370	290	330	35	43	130	3
400	480	390	430	40	86	220	3
500	600	490	540	50	160	320	3
600	720	580	640	60	260	420	3
700	840	690	760	70	410	500	3
800	960	790	870	80	580	550	3
1.000	1.220	950	1.060	110	1.250	740	3

\*Los pesos y medidas son valores orientativos.

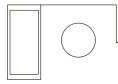
## Medidas



## Propiedades del producto



Sostenible



# Arquetas SIN FONDO

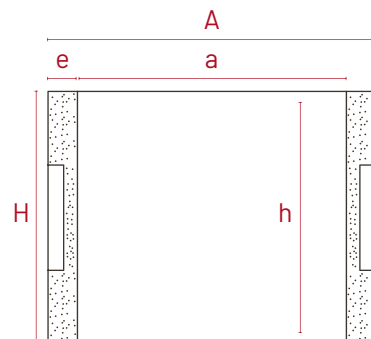
## Especificaciones técnicas.

Fabricados conforme a la norma **UNE 133100-2**.

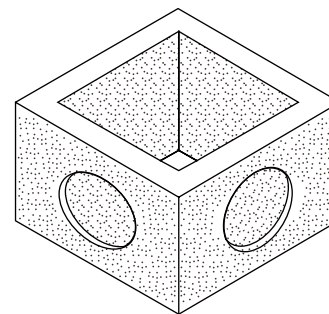
ANCHURA ÚTIL a (mm)	ANCHURA TOTAL A (mm)	ALTURA ÚTIL h (mm)	ALTURA TOTAL H (mm)	ESPESOR PARED e (mm)	PESO POR UNIDAD P (kg)	DIÁMETRO EMBOCADURAS D (mm)	NÚMERO EMBOCADURAS N (ud)
300	370	330	330	35	37	130	3
400	480	430	430	40	75	220	3
500	600	540	540	50	136	320	3
600	720	640	640	60	214	420	3
700	840	760	760	70	340	500	3
800	960	870	870	80	550	550	3
1.000	1.220	1.060	1.060	110	1.050	740	3

\*Los pesos y medidas son valores orientativos.

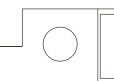
## Medidas



## Propiedades del producto



Sostenible



# Tapa DE ARQUETA

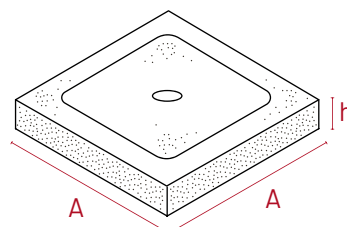
## Especificaciones técnicas.

Fabricados conforme a la norma **UNE 133100-2**.

LONGITUD TOTAL A (mm)	ESPELOR h (mm)	TAPA REGISTRO	PESO POR UNIDAD P (kg)
400	60	28x28	21
490	60	37x37	33
600	80	43x43	65
700	80	56x56	90
800	80	56x56	125
950	80	56x56	160
1.220	115	67x67	390

\*Los pesos y medidas son valores orientativos.

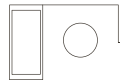
## Medidas



## Propiedades del producto



Sostenible





Prefabricados Duero

Ctra. Pozoantiguo, Km. 1, 1, 49800 Toro, Zamora

[www.prefabricadosduero.com](http://www.prefabricadosduero.com)