



Ene 2025

BORDILLOS





Global **EPD**

A VERIFIED ENVIRONMENTAL DECLARATION

Bordillos

Ene 2025

DUERO MONOCAPA

50x25x10x8	5
50x20x8 Semicurvo	6
50x20x8 Curvo	7
50x20x10 Recto	9
50x20x10 Curvo	10
Pecho Paloma 30x27x9	12
Soria 30x29x13	13
Ondas 50x20x6	14

DUERO BICAPA

100x20x8 Recto	17
100x20x8 Redondo	18
100x20x10 Recto	19
100x20x10x9	20
100x20x14x11	22
100x25x12x9	23
100x25x15x12	24
100x28x15x12	25
100x28x17x14	26
50X25X15X12	28
KAZ 100x30x13x10	29
KAZ 50x30x13x10	30
Isleta 100x22x20x4	31
Isleta 50x25x14x7,5	32



Bordillos Duero

MONOCAPA

Los bordillos monocapa son una solución resistente, duradera y versátil para la creación de bordes y delimitación de áreas en la construcción de pavimentos, jardines y espacios urbanos. Su variedad de diseños y colores, su resistencia y facilidad de instalación hacen de ellos una excelente opción para cualquier proyecto de construcción.

Bordillo Duero **MONOCAPA**

50x25x10x8

Especificaciones técnicas.

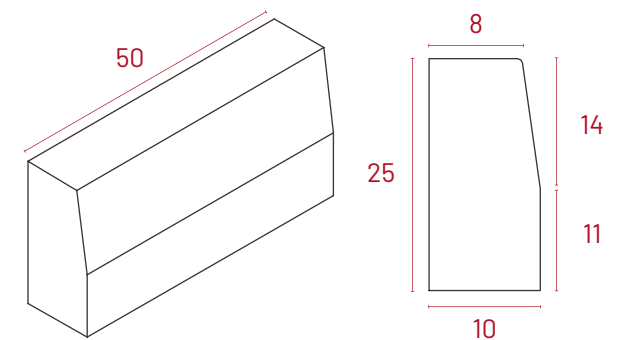
Fabricados conforme a la norma **UNE-EN 1340**.

Ud./Pallet	42 Uds.
Peso Aprox Ud.	25 Kg.
Peso Aprox. Pallet	1.080 Kg.
Uso	Obra Civil
Textura	Lisa

*Los pesos y medidas son valores orientativos.



Medidas



Colores disponibles



Gris

Propiedades del producto



Hidrofugado



Sostenible



Bordillo Duero **MONOCAPA**

50x20x8 Semicurvo

Especificaciones técnicas.

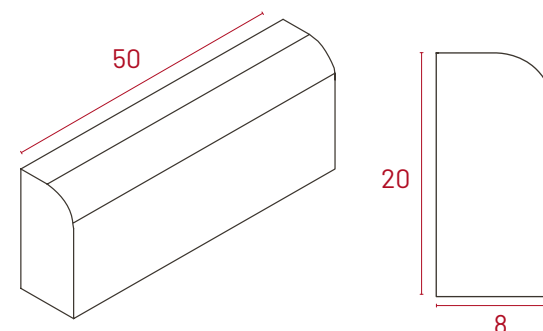
Fabricados conforme a la norma **UNE-EN 1340**.

Ud./Pallet	96 Uds.
Peso Aprox Ud.	18 Kg.
Peso Aprox. Pallet	1.690 Kg.
Uso	Obra Civil
Textura	Lisa

*Los pesos y medidas son valores orientativos.



Medidas



Colores disponibles



Gris Crema Tostado Blanco

Propiedades del producto



Hidrofugado



Sostenible

Bordillo Duero **MONOCAPA**

50x20x8 Curvo

Especificaciones técnicas.

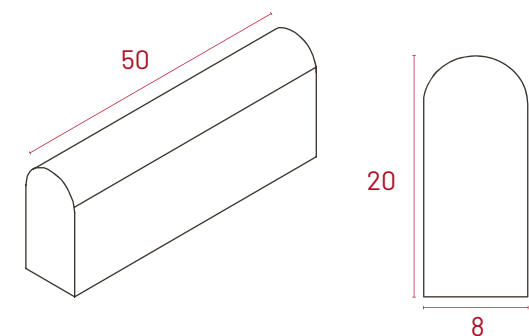
Fabricados conforme a la norma **UNE-EN 1340**.

Ud./Pallet	96 Uds.
Peso Aprox Ud.	18 Kg.
Peso Aprox. Pallet	1.690 Kg.
Uso	Obra Civil
Textura	Lisa

*Los pesos y medidas son valores orientativos.



Medidas



Colores disponibles



Propiedades del producto



Hidrofugado



Sostenible



Bordillo Duero **MONOCAPA**

50x20x10 Recto

Especificaciones técnicas.

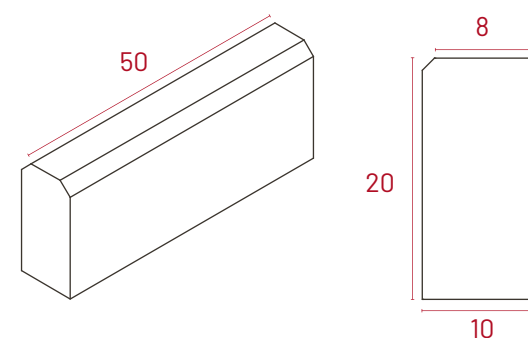
Fabricados conforme a la norma **UNE-EN 1340**.

Ud./Pallet	80 Uds.
Peso Aprox Ud.	21 Kg.
Peso Aprox. Pallet	1.700 Kg.
Uso	Obra Civil
Textura	Lisa

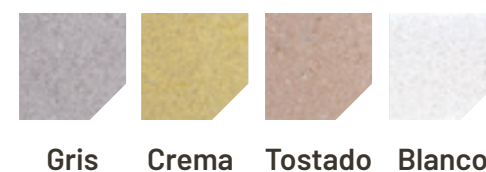
*Los pesos y medidas son valores orientativos.



Medidas



Colores disponibles



Propiedades del producto



Hidrofugado



Sostenible



Bordillo Duero **MONOCAPA**

50x20x10 **Curvo**

Especificaciones técnicas.

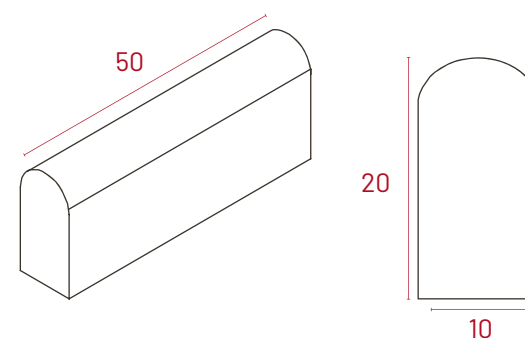
Fabricados conforme a la norma **UNE-EN 1340**.

Ud./Pallet	80 Uds.
Peso Aprox Ud.	21 Kg.
Peso Aprox. Pallet	1.700 Kg.
Uso	Obra Civil
Textura	Lisa

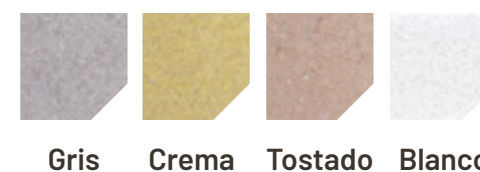
*Los pesos y medidas son valores orientativos.



Medidas



Colores disponibles



Gris Crema Tostado Blanco

Propiedades del producto



Hidrofugado



Sostenible





Bordillo Duero **MONOCAPA**

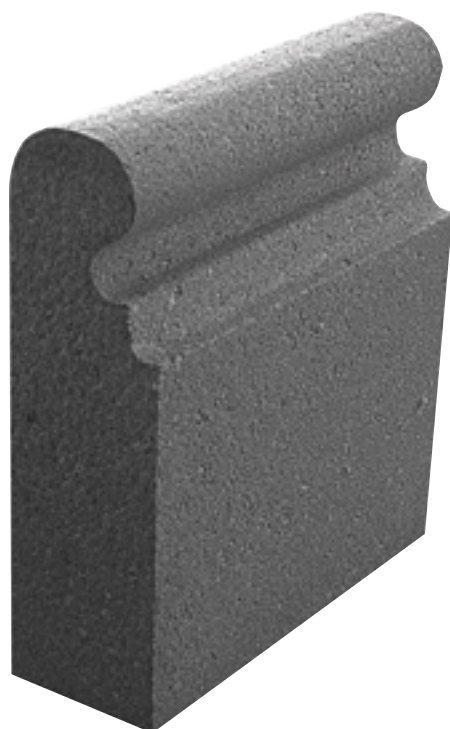
Pecho Paloma **30x27x9**

Especificaciones técnicas.

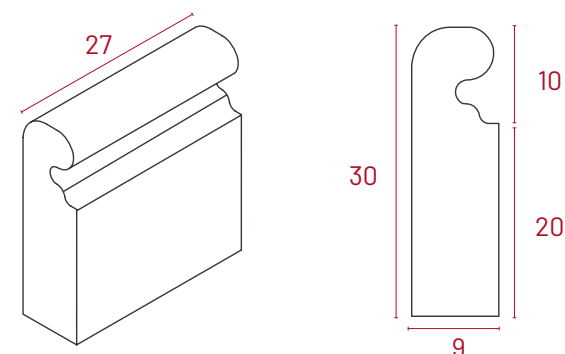
Fabricados conforme a la norma **UNE-EN 1340**.

Ud./Pallet	90 Uds.
Peso Aprox Ud.	14 Kg.
Peso Aprox. Pallet	1.280 Kg.
Uso	Obra Civil
Textura	Lisa

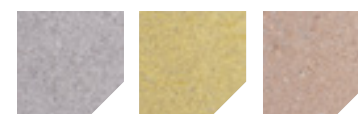
*Los pesos y medidas son valores orientativos.



Medidas



Colores disponibles



Gris Crema Tostado

Propiedades del producto



Hidrofugado



Sostenible

Bordillo Duero **MONOCAPA**

Soria **30x29x13**

Especificaciones técnicas.

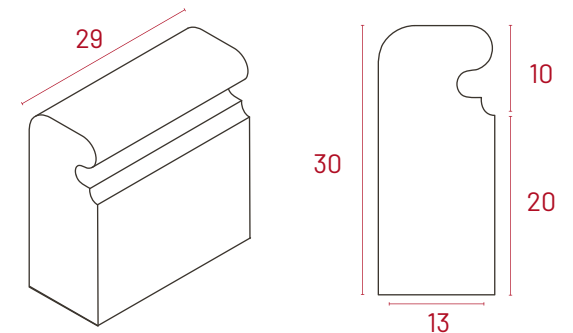
Fabricados conforme a la norma **UNE-EN 1340**.

Ud./Pallet	63 Uds.
Peso Aprox Ud.	22 Kg.
Peso Aprox. Pallet	1.380 Kg.
Uso	Obra Civil
Textura	Lisa

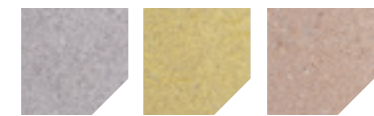
*Los pesos y medidas son valores orientativos.



Medidas



Colores disponibles



Gris Crema Tostado

Propiedades del producto



Hidrofugado



Sostenible



Bordillo Duero **MONOCAPA**

Ondas **50x20x6**

Especificaciones técnicas.

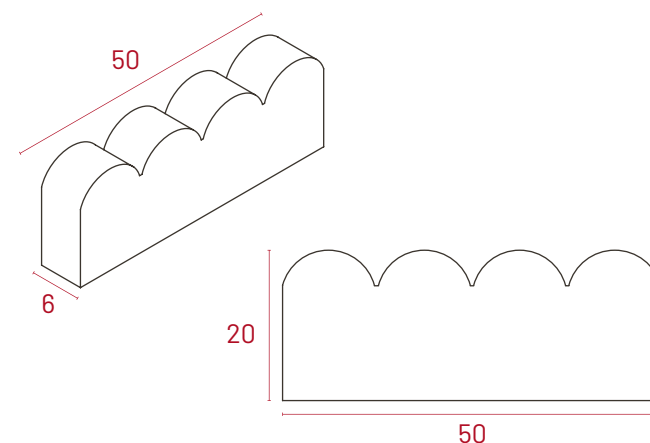
Fabricados conforme a la norma **UNE-EN 1340**.

Ud./Pallet	112 Uds.
Peso Aprox Ud.	14 Kg.
Peso Aprox. Pallet	1.590 Kg.
Uso	Obra Civil
Textura	Lisa

*Los pesos y medidas son valores orientativos.



Medidas



Colores disponibles



Gris Crema Tostado Blanco

Propiedades del producto



Hidrofugado



Sostenible





Bordillos Duero

DOBLE CAPA

Nuestros bordillos bicapa están disponibles en una amplia gama de tamaños y acabados, lo que los hace ideales para todo tipo de proyectos. Desde pequeñas obras de paisajismo hasta grandes proyectos de infraestructura, nuestros bordillos son una opción excelente para cualquier aplicación.

Bordillo Duero DOBLE CAPA

100x20x8 Recto

Especificaciones técnicas.

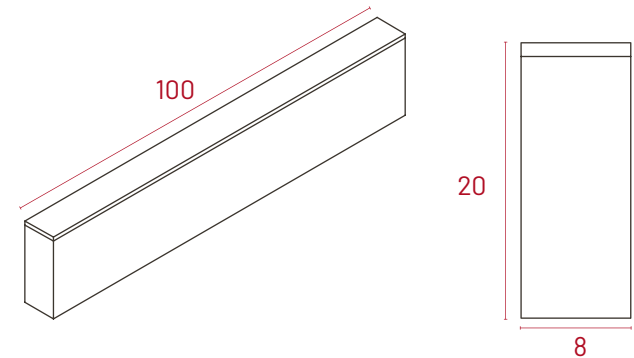
Fabricados conforme a la norma **UNE-EN 1340**.

Ud./Pallet	48 Uds.
Peso Aprox Ud.	38 Kg.
Peso Aprox. Pallet	1.810 Kg.
Uso	Obra Civil
Textura	Lisa

*Los pesos y medidas son valores orientativos.



Medidas



Colores disponibles



Gris

Propiedades del producto



Hidrofugado



Bicapa



Sostenible



Bordillo Duero DOBLE CAPA

100x20x8 Redondo

Especificaciones técnicas.

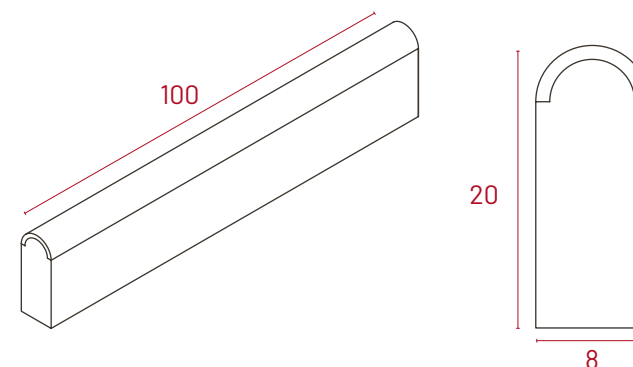
Fabricados conforme a la norma **UNE-EN 1340**.

Ud./Pallet	48 Uds.
Peso Aprox Ud.	36,5 Kg.
Peso Aprox. Pallet	1.750 Kg.
Uso	Obra Civil
Textura	Lisa

*Los pesos y medidas son valores orientativos.



Medidas



Colores disponibles



Gris

Propiedades del producto



Hidrofugado



Bicapa



Sostenible

Bordillo Duero DOBLE CAPA

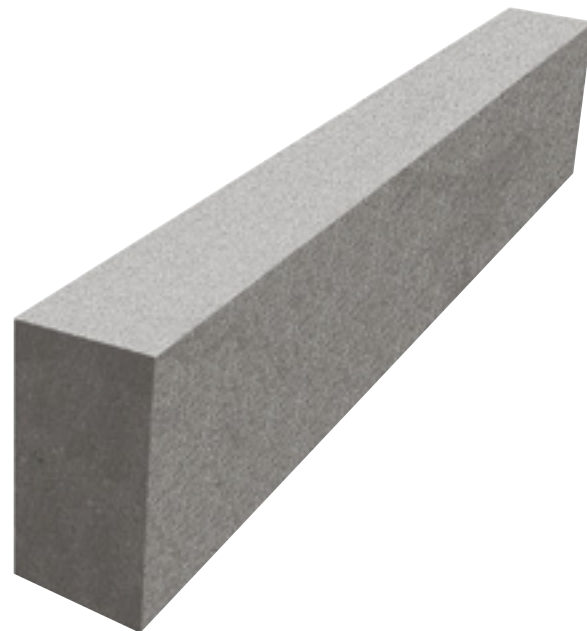
100x20x10 Curvo

Especificaciones técnicas.

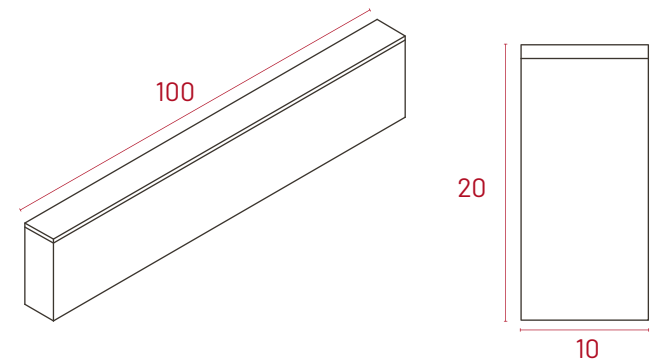
Fabricados conforme a la norma **UNE-EN 1340**.

Ud./Pallet	40 Uds.
Peso Aprox Ud.	45 Kg.
Peso Aprox. Pallet	1.800 Kg.
Uso	Obra Civil
Textura	Lisa

*Los pesos y medidas son valores orientativos.



Medidas



Colores disponibles



Gris

Propiedades del producto



Hidrofugado



Bicapa



Sostenible



Bordillo Duero DOBLE CAPA

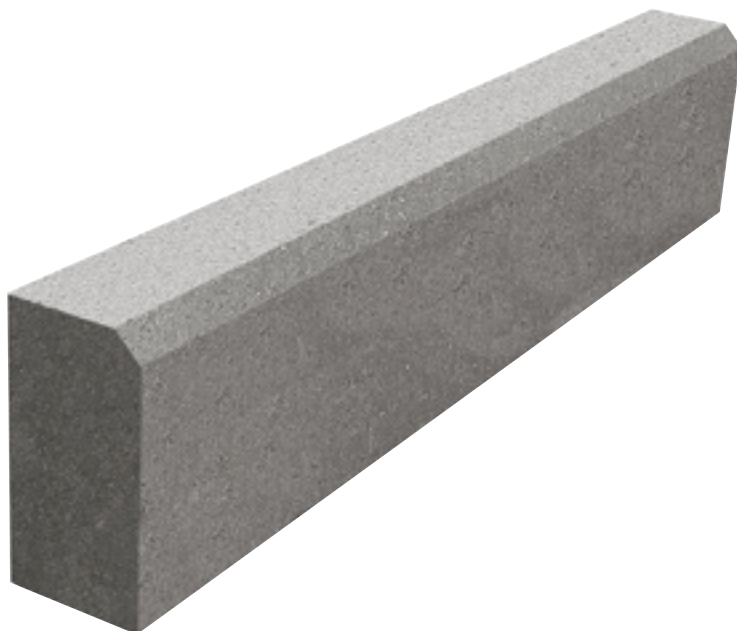
100x20x10x9

Especificaciones técnicas.

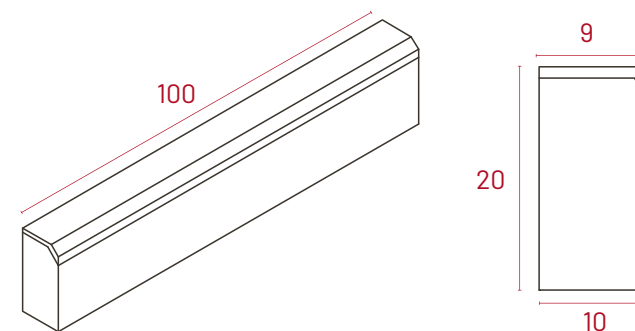
Fabricados conforme a la norma **UNE-EN 1340**.

Ud./Pallet	40 Uds.
Peso Aprox Ud.	45 Kg.
Peso Aprox. Pallet	1.800 Kg.
Uso	Obra Civil
Textura	Lisa

*Los pesos y medidas son valores orientativos.



Medidas



Colores disponibles



Gris

Propiedades del producto



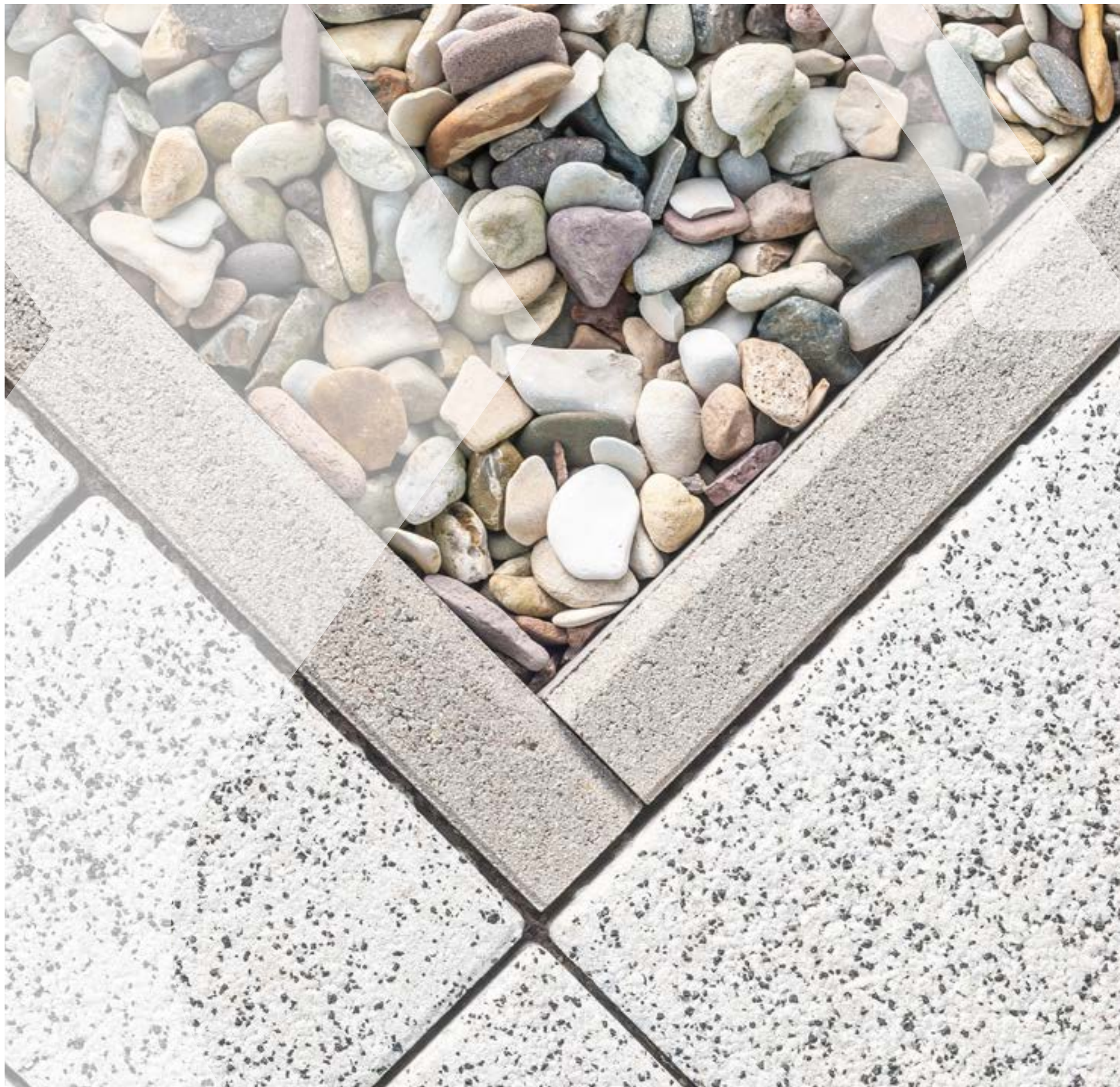
Hidrofugado



Bicapa



Sostenible





Bordillo Duero **DOBLE CAPA**

100x20x14x11

Especificaciones técnicas.

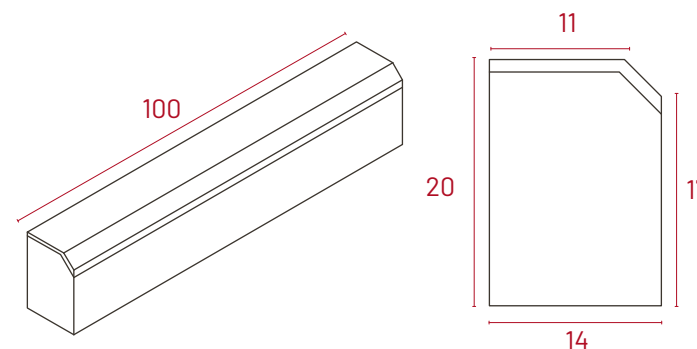
Fabricados conforme a la norma **UNE-EN 1340**.

Ud./Pallet	24 Uds.
Peso Aprox Ud.	64 Kg.
Peso Aprox. Pallet	1.540 Kg.
Uso	Obra Civil
Textura	Lisa

*Los pesos y medidas son valores orientativos.



Medidas



Colores disponibles



Gris

Propiedades del producto



Hidrofugado



Bicapa



Sostenible

Bordillo Duero **DOBLE CAPA**

100x25x12x9

Especificaciones técnicas.

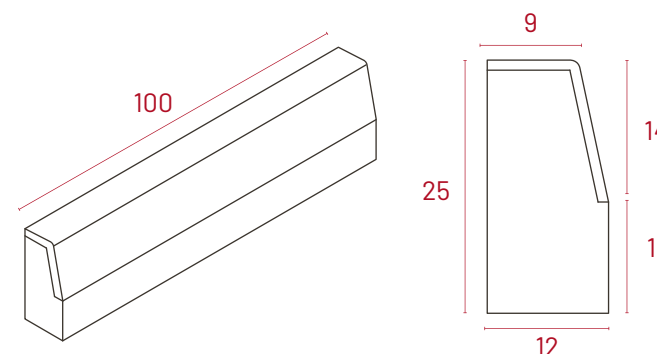
Fabricados conforme a la norma **UNE-EN 1340**.

Ud./Pallet	24 Uds.
Peso Aprox Ud.	65 Kg.
Peso Aprox. Pallet	1.580 Kg.
Uso	Obra Civil
Textura	Lisa

*Los pesos y medidas son valores orientativos.



Medidas



Colores disponibles



Gris

Propiedades del producto



Hidrofugado



Bicapa



Sostenible



Bordillo Duero DOBLE CAPA

100x25x15x12

Especificaciones técnicas.

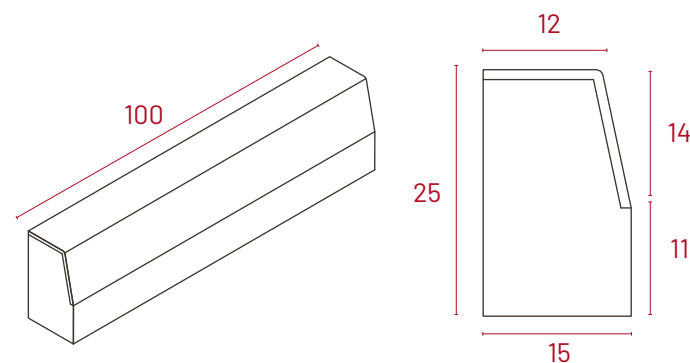
Fabricados conforme a la norma **UNE-EN 1340**.

Ud./Pallet	16 Uds.
Peso Aprox Ud.	85 Kg.
Peso Aprox. Pallet	1.370 Kg.
Uso	Obra Civil
Textura	Lisa

*Los pesos y medidas son valores orientativos.



Medidas



Colores disponibles



Gris

Propiedades del producto



Hidrofugado



Bicapa



Sostenible

Bordillo Duero **DOBLE CAPA**

100x28x15x12

Especificaciones técnicas.

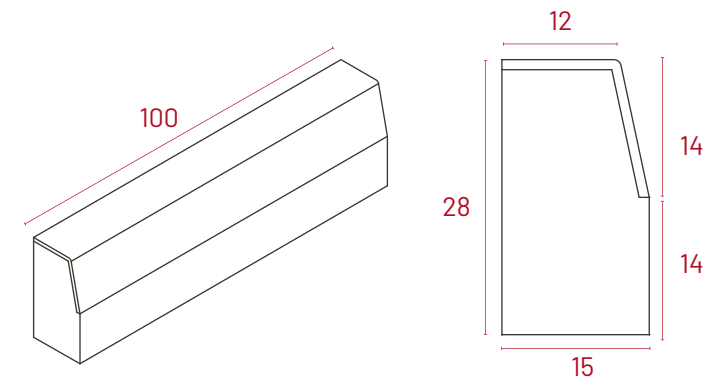
Fabricados conforme a la norma **UNE-EN 1340**.

Ud./Pallet	12 Uds.
Peso Aprox Ud.	94,5 Kg.
Peso Aprox. Pallet	1.150 Kg.
Uso	Obra Civil
Textura	Lisa

*Los pesos y medidas son valores orientativos.



Medidas



Colores disponibles



Gris

Propiedades del producto



Hidrofugado



Bicapa



Sostenible



Bordillo Duero DOBLE CAPA

100x28x17x14

Especificaciones técnicas.

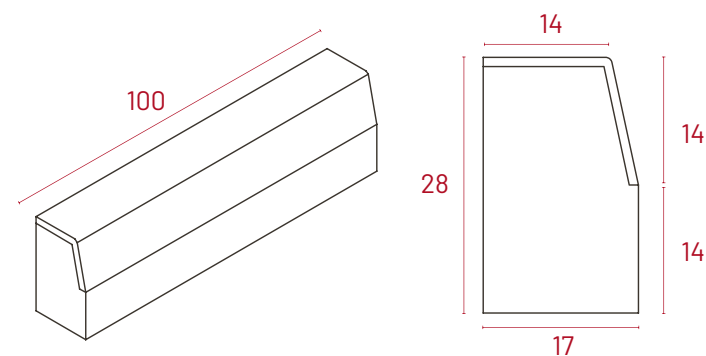
Fabricados conforme a la norma **UNE-EN 1340**.

Ud./Pallet	12 Uds.
Peso Aprox Ud.	107 Kg.
Peso Aprox. Pallet	1.300 Kg.
Uso	Obra Civil
Textura	Lisa

*Los pesos y medidas son valores orientativos.



Medidas



Colores disponibles



Gris

Propiedades del producto



Hidrofugado



Bicapa



Sostenible





Bordillo Duero DOBLE CAPA

50x25x15x12

Especificaciones técnicas.

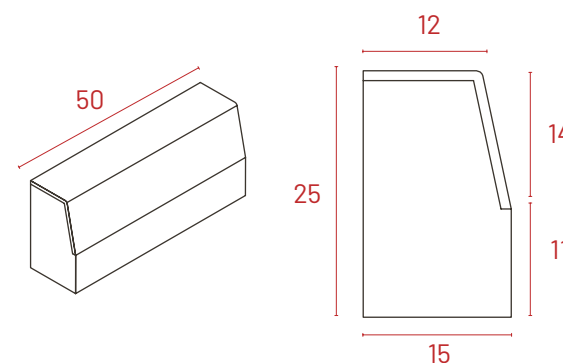
Fabricados conforme a la norma **UNE-EN 1340**.

Ud./Pallet	40 Uds.
Peso Aprox Ud.	42 Kg.
Peso Aprox. Pallet	1.680 Kg.
Uso	Obra Civil
Textura	Lisa

*Los pesos y medidas son valores orientativos.



Medidas



Colores disponibles



Gris

Propiedades del producto



Hidrofugado



Bicapa



Sostenible

Bordillo Duero DOBLE CAPA

Kaz 100x30x13x10

Especificaciones técnicas.

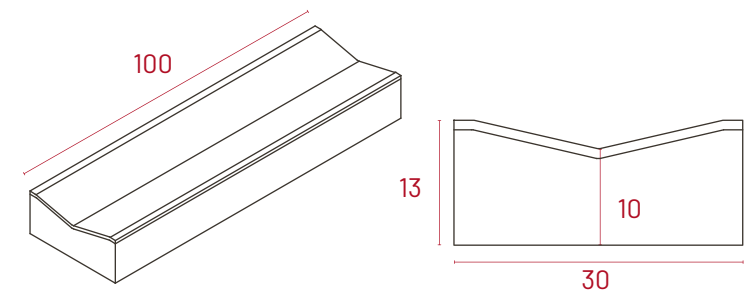
Fabricados conforme a la norma **UNE-EN 1340**.

Ud./Pallet	18 Uds.
Peso Aprox Ud.	83 Kg.
Peso Aprox. Pallet	1.500 Kg.
Uso	Obra Civil
Textura	Lisa

*Los pesos y medidas son valores orientativos.



Medidas



Colores disponibles



Gris

Propiedades del producto



Hidrofugado



Bicapa



Sostenible



Bordillo Duero DOBLE CAPA

Kaz 50x30x13x10

Especificaciones técnicas.

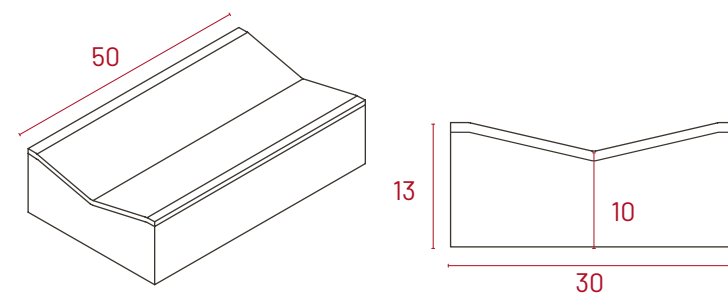
Fabricados conforme a la norma **UNE-EN 1340**.

Ud./Pallet	36 Uds.
Peso Aprox Ud.	42 Kg.
Peso Aprox. Pallet	1.540 Kg.
Uso	Obra Civil
Textura	Lisa

*Los pesos y medidas son valores orientativos.



Medidas



Colores disponibles



Gris

Propiedades del producto



Hidrofugado



Bicapa



Sostenible

Bordillo Duero **DOBLE CAPA**

Isleta 100x22x20x4

Especificaciones técnicas.

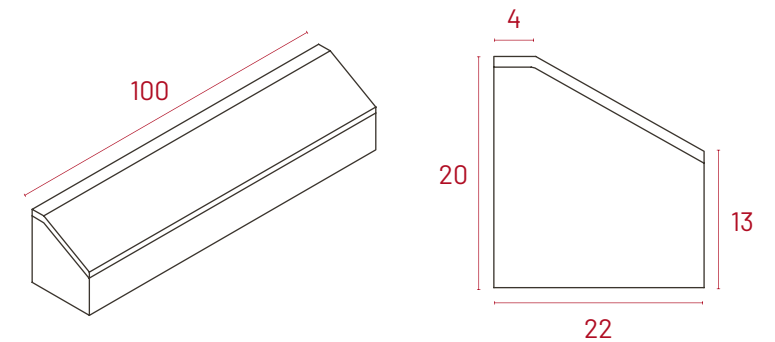
Fabricados conforme a la norma **UNE-EN 1340**.

Ud./Pallet	16 Uds.
Peso Aprox Ud.	90 Kg.
Peso Aprox. Pallet	1.450 Kg.
Uso	Obra Civil
Textura	Lisa

*Los pesos y medidas son valores orientativos.



Medidas



Colores disponibles



Gris

Propiedades del producto



Hidrofugado



Bicapa



Sostenible



Bordillo Duero DOBLE CAPA

Isleta 50x25x14x7,5

Especificaciones técnicas.

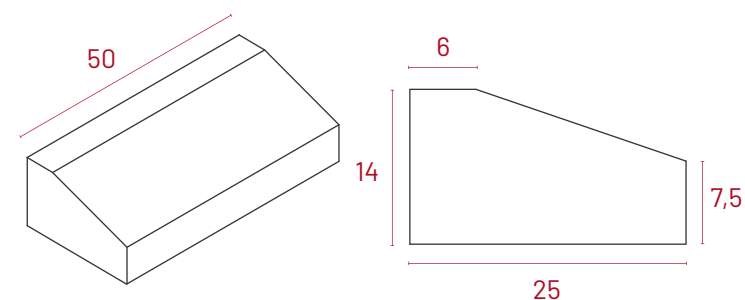
Fabricados conforme a la norma **UNE-EN 1340**.

Ud./Pallet	40 Uds.
Peso Aprox Ud.	37 Kg.
Peso Aprox. Pallet	1.495 Kg.
Uso	Obra Civil
Textura	Lisa

*Los pesos y medidas son valores orientativos.



Medidas



Colores disponibles



Gris

Propiedades del producto



Hidrofugado



Bicapa



Sostenible





Prefabricados Duero

Ctra. Pozoantiguo, Km. 1, 1, 49800 Toro, Zamora

www.prefabricadosduero.com