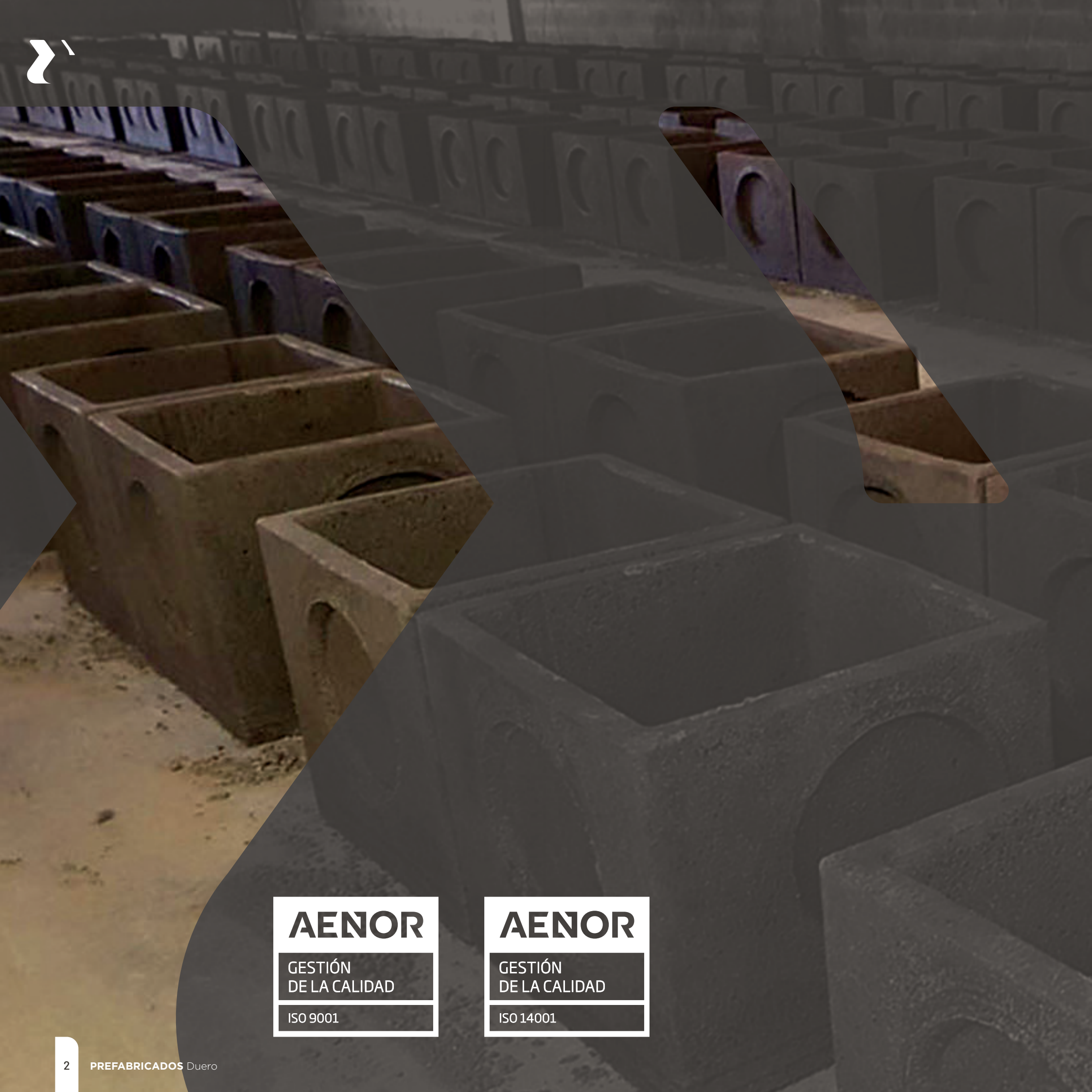




Ene 2025

Arquetas





AENOR

GESTIÓN
DE LA CALIDAD

ISO 9001

AENOR

GESTIÓN
DE LA CALIDAD

ISO 14001

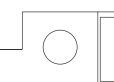
Arquetas

Ene 2025

ARQUETAS

| | |
|-----------|---|
| Con fondo | 4 |
| Sin fondo | 5 |
| Tapas | 6 |

Prefabricados Duero, fabrica arquetas de hormigón con fondo y sin fondo de la mayor calidad del mercado. Son arquetas estándar desde 30×30 cm hasta 100×100 cm siendo ideales y necesarias para realizar las conexiones entre distintas instalaciones, para conexiones eléctricas y redes de distribución de servicios de cableados de telecomunicaciones, redes de saneamiento...



Arquetas **CON FONDO**

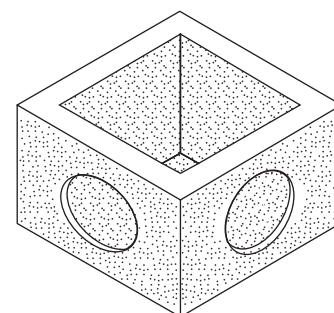
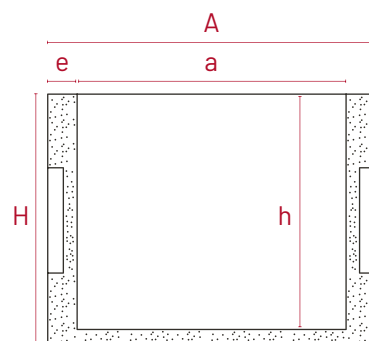
Especificaciones técnicas.

Fabricados conforme a la norma **UNE 133100-2**.

| ANCHURA ÚTIL a (mm) | ANCHURA TOTAL A (mm) | ALTURA ÚTIL h (mm) | ALTURA TOTAL H (mm) | ESPESOR PARED e (mm) | PESO POR UNIDAD P (kg) | DIÁMETRO EMBOCADURAS D (mm) | NÚMERO EMBOCADURAS N (ud) |
|------------------------|-------------------------|-----------------------|------------------------|-------------------------|---------------------------|--------------------------------|------------------------------|
| 300 | 370 | 290 | 330 | 35 | 43 | 130 | 3 |
| 400 | 480 | 390 | 430 | 40 | 86 | 220 | 3 |
| 500 | 600 | 490 | 540 | 50 | 160 | 320 | 3 |
| 600 | 720 | 580 | 640 | 60 | 260 | 420 | 3 |
| 700 | 840 | 690 | 760 | 70 | 410 | 500 | 3 |
| 800 | 960 | 790 | 870 | 80 | 580 | 550 | 3 |
| 1.000 | 1.220 | 950 | 1.060 | 110 | 1.250 | 740 | 3 |

*Los pesos y medidas son valores orientativos.

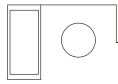
Medidas



Propiedades del producto



Sostenible



Arquetas SIN FONDO

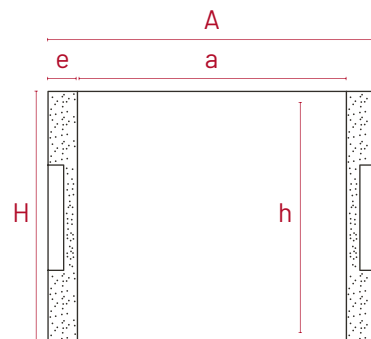
Especificaciones técnicas.

Fabricados conforme a la norma **UNE 133100-2**.

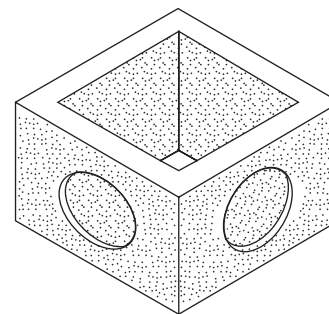
| ANCHURA ÚTIL a (mm) | ANCHURA TOTAL A (mm) | ALTURA ÚTIL h (mm) | ALTURA TOTAL H (mm) | ESPESOR PARED e (mm) | PESO POR UNIDAD P (kg) | DIÁMETRO EMBOCADURAS D (mm) | NÚMERO EMBOCADURAS N (ud) |
|---------------------|----------------------|--------------------|---------------------|----------------------|------------------------|-----------------------------|---------------------------|
| 300 | 370 | 330 | 330 | 35 | 37 | 130 | 3 |
| 400 | 480 | 430 | 430 | 40 | 75 | 220 | 3 |
| 500 | 600 | 540 | 540 | 50 | 136 | 320 | 3 |
| 600 | 720 | 640 | 640 | 60 | 214 | 420 | 3 |
| 700 | 840 | 760 | 760 | 70 | 340 | 500 | 3 |
| 800 | 960 | 870 | 870 | 80 | 550 | 550 | 3 |
| 1.000 | 1.220 | 1.060 | 1.060 | 110 | 1.050 | 740 | 3 |

*Los pesos y medidas son valores orientativos.

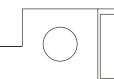
Medidas



Propiedades del producto



Sostenible



Tapa DE ARQUETA

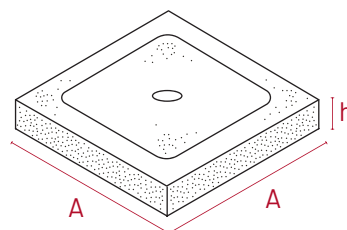
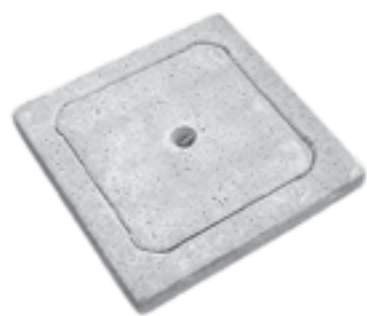
Especificaciones técnicas.

Fabricados conforme a la norma **UNE 133100-2**.

| LONGITUD TOTAL A (mm) | ESPESOR h (mm) | TAPA REGISTRO | PESO POR UNIDAD P (kg) |
|--------------------------|-------------------|------------------|------------------------------|
| 400 | 60 | 28x28 | 21 |
| 490 | 60 | 37x37 | 33 |
| 600 | 80 | 43x43 | 65 |
| 700 | 80 | 56x56 | 90 |
| 800 | 80 | 56x56 | 125 |
| 950 | 80 | 56x56 | 160 |
| 1.220 | 115 | 67x67 | 390 |

*Los pesos y medidas son valores orientativos.

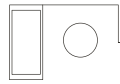
Medidas



Propiedades del producto



Sostenible





Prefabricados Duero

Ctra. Pozoantiguo, Km. 1, 1, 49800 Toro, Zamora

www.prefabricadosduero.com