



Ene 2025

# BORDILLOS





<b>AENOR</b>
GESTIÓN DE LA CALIDAD
ISO 9001

<b>AENOR</b>
GESTIÓN DE LA CALIDAD
ISO 14001

**GlobalEPD**  
A VERIFIED ENVIRONMENTAL DECLARATION

# Bordillos

Ene 2025

## DUERO MONOCAPA

50x25x10x8	5
50x20x8 Semicurvo	6
50x20x8 Curvo	7
50x20x10 Recto	9
50x20x10 Curvo	10
Pecho Paloma 30x27x9	12
Soria 30x29x13	13
Ondas 50x20x6	14

## DUERO BICAPA

100x20x8 Recto	17
100x20x8 Redondo	18
100x20x10 Recto	19
100x20x10x9	20
100x20x14x11	22
100x25x12x9	23
100x25x15x12	24
100x28x15x12	25
100x28x17x14	26
50X25X15X12	28
KAZ 100x30x13x10	29
KAZ 50x30x13x10	30
Isleta 100x22x20x4	31
Isleta 50x25x14x7,5	32



## Bordillos Duero

### MONOCAPA

Los bordillos monocapa son una solución resistente, duradera y versátil para la creación de bordes y delimitación de áreas en la construcción de pavimentos, jardines y espacios urbanos. Su variedad de diseños y colores, su resistencia y facilidad de instalación hacen de ellos una excelente opción para cualquier proyecto de construcción.

# Bordillo Duero **MONOCAPA**

**50x25x10x8**

## Especificaciones técnicas.

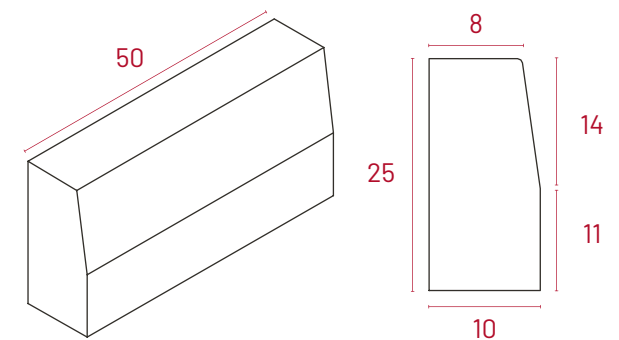
Fabricados conforme a la norma **UNE-EN 1340**.

Ud./Pallet	<b>42 Uds.</b>
Peso Aprox Ud.	<b>25 Kg.</b>
Peso Aprox. Pallet	<b>1.080 Kg.</b>
Uso	<b>Obra Civil</b>
Textura	<b>Lisa</b>

\*Los pesos y medidas son valores orientativos.



## Medidas



## Colores disponibles



Gris

## Propiedades del producto



Hidrofugado



Sostenible



# Bordillo Duero **MONOCAPA**

**50x20x8** Semicurvo

## Especificaciones técnicas.

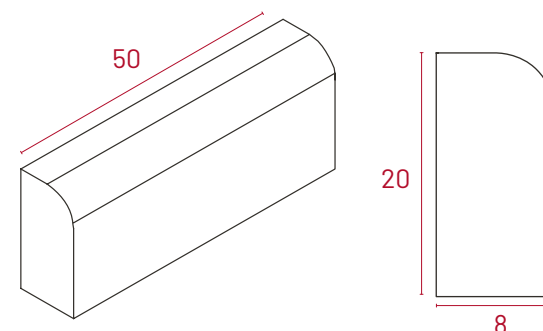
Fabricados conforme a la norma **UNE-EN 1340**.

Ud./Pallet	<b>96 Uds.</b>
Peso Aprox Ud.	<b>18 Kg.</b>
Peso Aprox. Pallet	<b>1.690 Kg.</b>
Uso	<b>Obra Civil</b>
Textura	<b>Lisa</b>

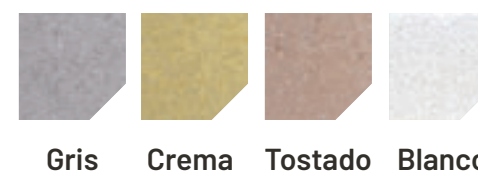
\*Los pesos y medidas son valores orientativos.



## Medidas



## Colores disponibles



Gris Crema Tostado Blanco

## Propiedades del producto



Hidrofugado



Sostenible

# Bordillo Duero **MONOCAPA**

**50x20x8** Curvo

## Especificaciones técnicas.

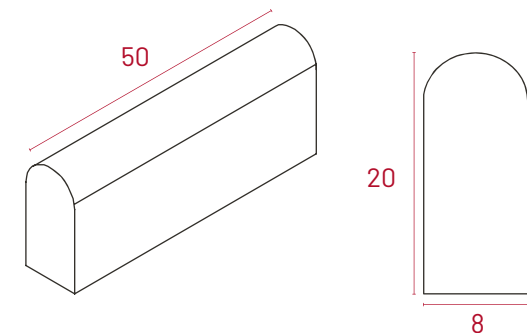
Fabricados conforme a la norma **UNE-EN 1340**.

Ud./Pallet	<b>96 Uds.</b>
Peso Aprox Ud.	<b>18 Kg.</b>
Peso Aprox. Pallet	<b>1.690 Kg.</b>
Uso	<b>Obra Civil</b>
Textura	<b>Lisa</b>

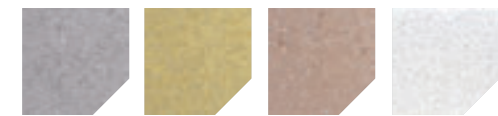
\*Los pesos y medidas son valores orientativos.



## Medidas



## Colores disponibles



Gris Crema Tostado Blanco

## Propiedades del producto



Hidrofugado



Sostenible





# Bordillo Duero **MONOCAPA**

**50x20x10** Recto

## Especificaciones técnicas.

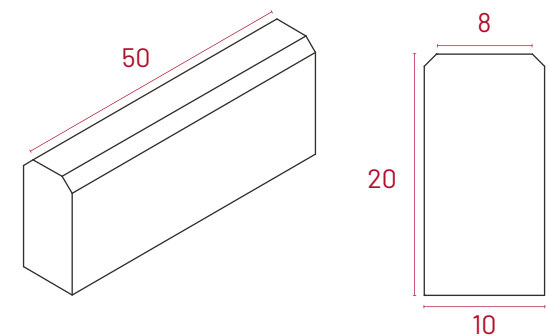
Fabricados conforme a la norma **UNE-EN 1340**.

Ud./Pallet	<b>80 Uds.</b>
Peso Aprox Ud.	<b>21 Kg.</b>
Peso Aprox. Pallet	<b>1.700 Kg.</b>
Uso	<b>Obra Civil</b>
Textura	<b>Lisa</b>

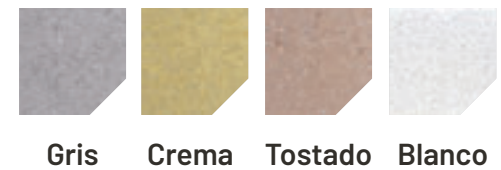
\*Los pesos y medidas son valores orientativos.



## Medidas



## Colores disponibles



## Propiedades del producto



Hidrofugado



Sostenible



# Bordillo Duero **MONOCAPA**

**50x20x10** **Curvo**

## Especificaciones técnicas.

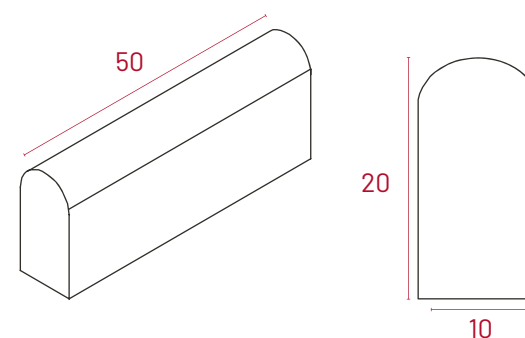
Fabricados conforme a la norma **UNE-EN 1340**.

Ud./Pallet	<b>80 Uds.</b>
Peso Aprox Ud.	<b>21 Kg.</b>
Peso Aprox. Pallet	<b>1.700 Kg.</b>
Uso	<b>Obra Civil</b>
Textura	<b>Lisa</b>

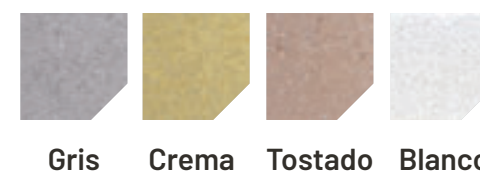
\*Los pesos y medidas son valores orientativos.



## Medidas



## Colores disponibles



## Propiedades del producto



Hidrofugado



Sostenible





# Bordillo Duero **MONOCAPA**

**Pecho Paloma** **30x27x9**

## Especificaciones técnicas.

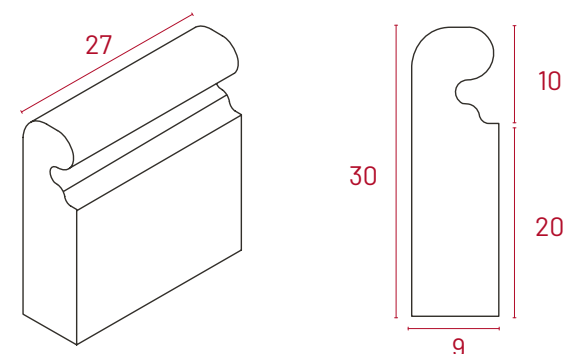
Fabricados conforme a la norma **UNE-EN 1340**.

Ud./Pallet	<b>90 Uds.</b>
Peso Aprox Ud.	<b>14 Kg.</b>
Peso Aprox. Pallet	<b>1.280 Kg.</b>
Uso	<b>Obra Civil</b>
Textura	<b>Lisa</b>

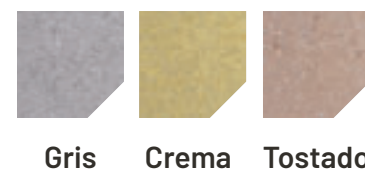
\*Los pesos y medidas son valores orientativos.



## Medidas



## Colores disponibles



## Propiedades del producto



Hidrofugado



Sostenible

# Bordillo Duero **MONOCAPA**

**Soria** **30x29x13**

## Especificaciones técnicas.

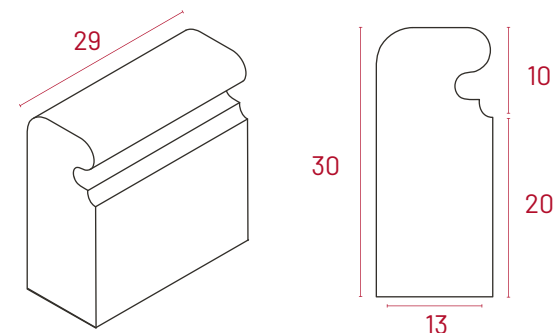
Fabricados conforme a la norma **UNE-EN 1340**.

Ud./Pallet	<b>63 Uds.</b>
Peso Aprox Ud.	<b>22 Kg.</b>
Peso Aprox. Pallet	<b>1.380 Kg.</b>
Uso	<b>Obra Civil</b>
Textura	<b>Lisa</b>

\*Los pesos y medidas son valores orientativos.



## Medidas



## Colores disponibles



Gris Crema Tostado

## Propiedades del producto



Hidrofugado



Sostenible



# Bordillo Duero **MONOCAPA**

**Ondas** **50x20x6**

## Especificaciones técnicas.

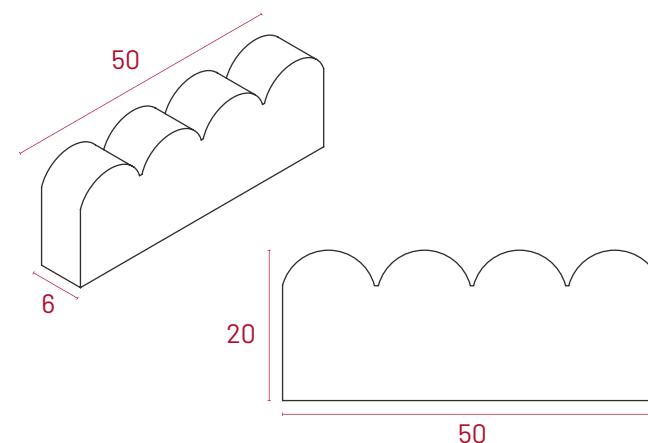
Fabricados conforme a la norma **UNE-EN 1340**.

Ud./Pallet	<b>112 Uds.</b>
Peso Aprox Ud.	<b>14 Kg.</b>
Peso Aprox. Pallet	<b>1.590 Kg.</b>
Uso	<b>Obra Civil</b>
Textura	<b>Lisa</b>

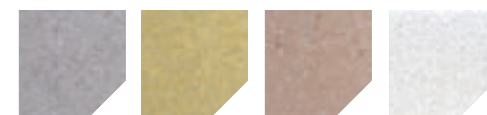
\*Los pesos y medidas son valores orientativos.



## Medidas



## Colores disponibles



Gris Crema Tostado Blanco

## Propiedades del producto



Hidrofugado



Sostenible





## Bordillos Duero

### DOBLE CAPA

Nuestros bordillos bicapa están disponibles en una amplia gama de tamaños y acabados, lo que los hace ideales para todo tipo de proyectos. Desde pequeñas obras de paisajismo hasta grandes proyectos de infraestructura, nuestros bordillos son una opción excelente para cualquier aplicación.



# Bordillo Duero DOBLE CAPA

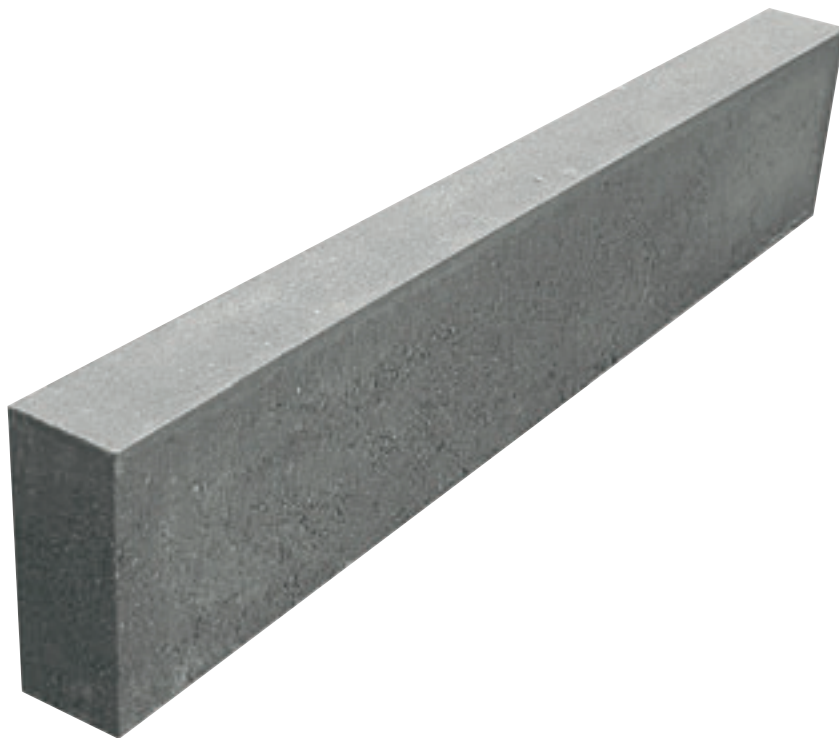
100x20x8 Recto

## Especificaciones técnicas.

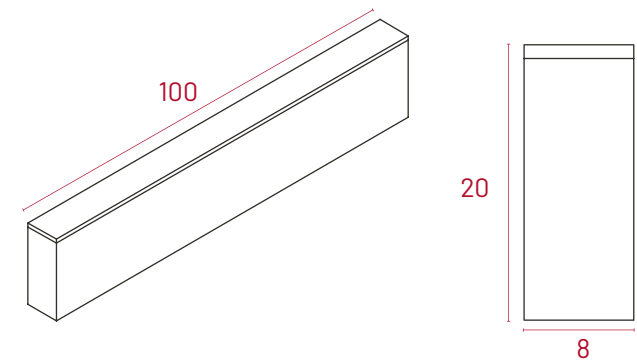
Fabricados conforme a la norma **UNE-EN 1340**.

Ud./Pallet	<b>48 Uds.</b>
Peso Aprox Ud.	<b>38 Kg.</b>
Peso Aprox. Pallet	<b>1.810 Kg.</b>
Uso	<b>Obra Civil</b>
Textura	<b>Lisa</b>

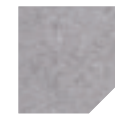
\*Los pesos y medidas son valores orientativos.



## Medidas



## Colores disponibles



Gris

## Propiedades del producto



Hidrofugado



Bicapa



Sostenible



# Bordillo Duero DOBLE CAPA

100x20x8 Redondo

## Especificaciones técnicas.

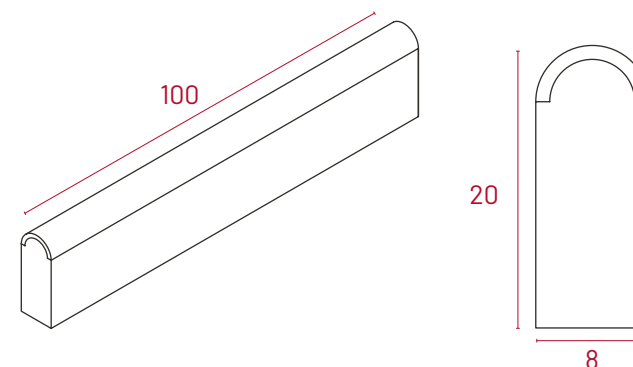
Fabricados conforme a la norma **UNE-EN 1340**.

Ud./Pallet	<b>48 Uds.</b>
Peso Aprox Ud.	<b>36,5 Kg.</b>
Peso Aprox. Pallet	<b>1.750 Kg.</b>
Uso	<b>Obra Civil</b>
Textura	<b>Lisa</b>

\*Los pesos y medidas son valores orientativos.



## Medidas



## Colores disponibles



Gris

## Propiedades del producto



Hidrofugado



Bicapa



Sostenible

# Bordillo Duero DOBLE CAPA

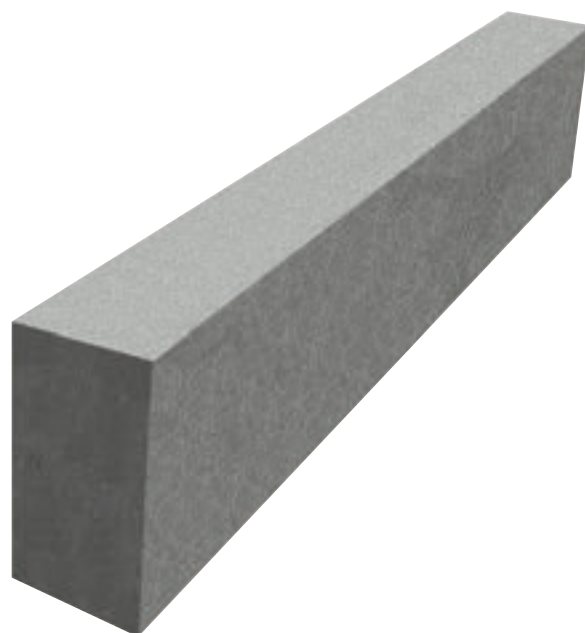
100x20x10 Curvo

## Especificaciones técnicas.

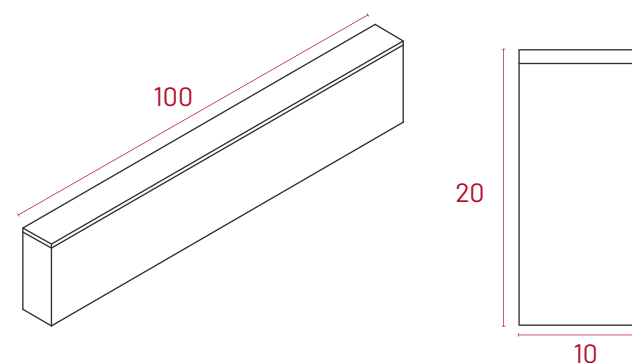
Fabricados conforme a la norma **UNE-EN 1340**.

Ud./Pallet	<b>40 Uds.</b>
Peso Aprox Ud.	<b>45 Kg.</b>
Peso Aprox. Pallet	<b>1.800 Kg.</b>
Uso	<b>Obra Civil</b>
Textura	<b>Lisa</b>

\*Los pesos y medidas son valores orientativos.



## Medidas



## Colores disponibles



Gris

## Propiedades del producto



Hidrofugado



Bicapa



Sostenible



# Bordillo Duero DOBLE CAPA

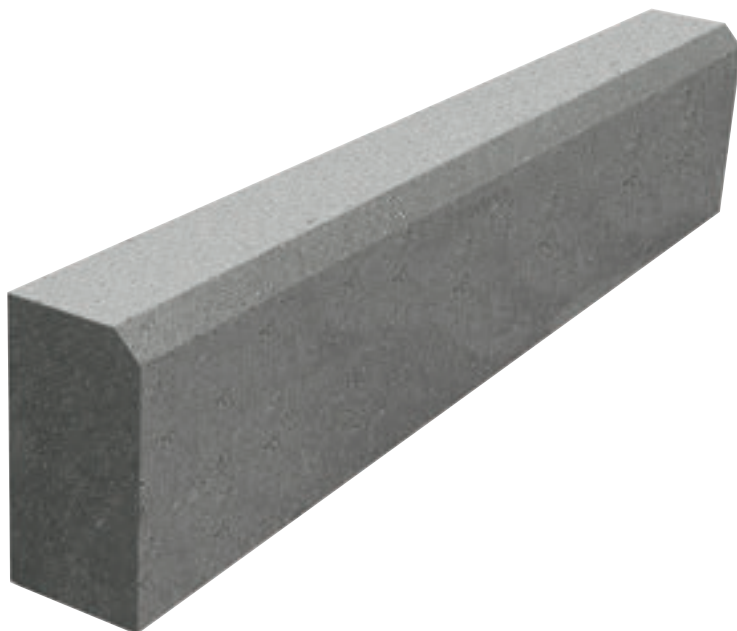
100x20x10x9

## Especificaciones técnicas.

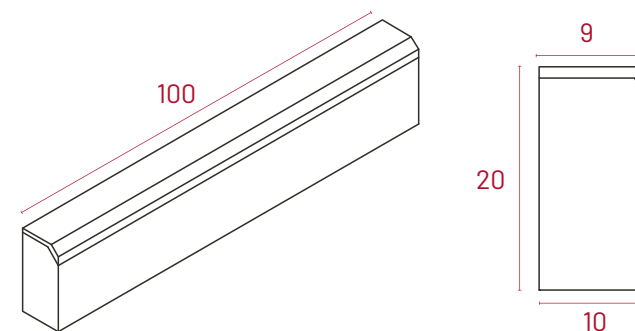
Fabricados conforme a la norma **UNE-EN 1340**.

Ud./Pallet	<b>40 Uds.</b>
Peso Aprox Ud.	<b>45 Kg.</b>
Peso Aprox. Pallet	<b>1.800 Kg.</b>
Uso	<b>Obra Civil</b>
Textura	<b>Lisa</b>

\*Los pesos y medidas son valores orientativos.



## Medidas



## Colores disponibles



Gris

## Propiedades del producto



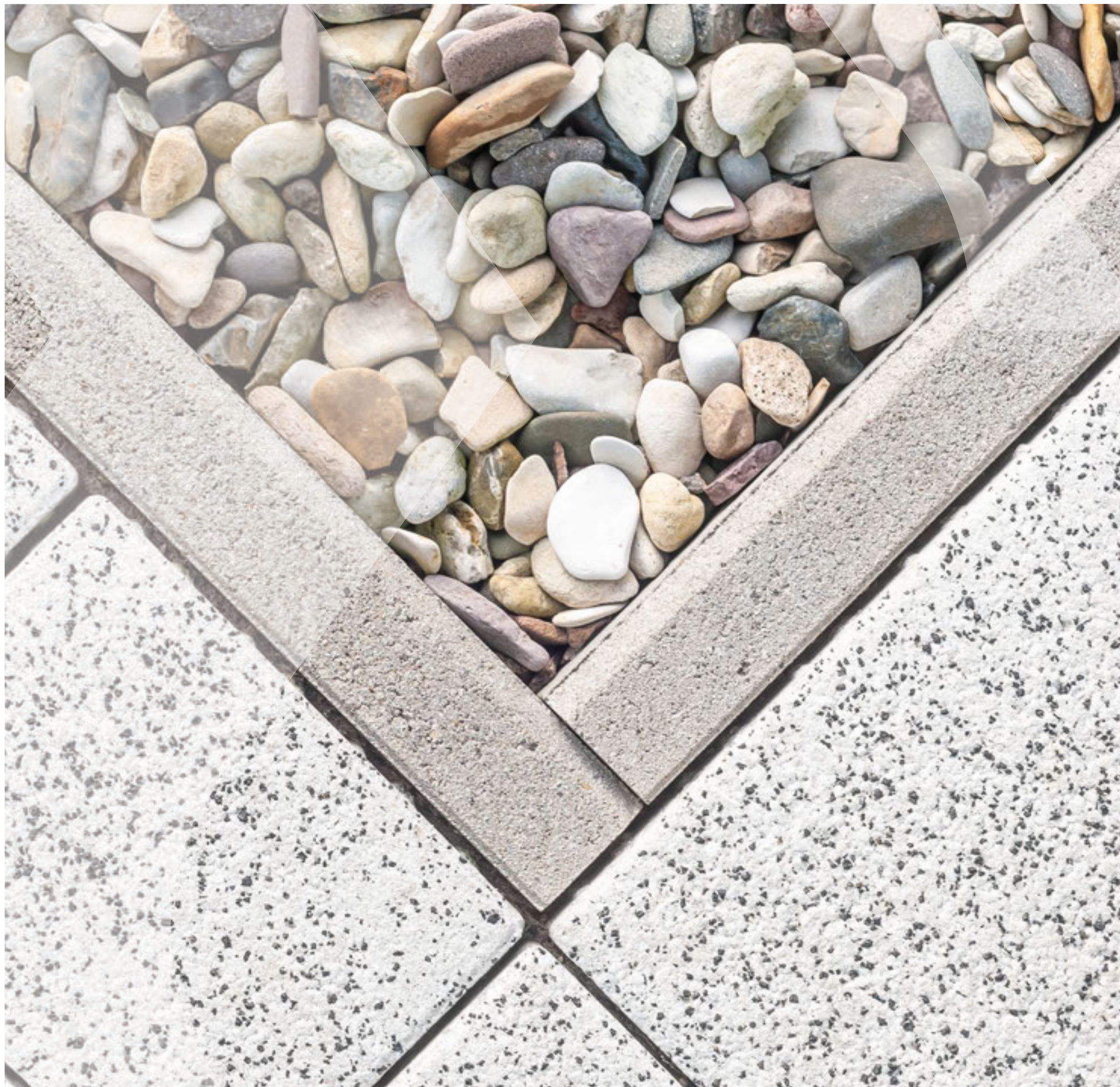
Hidrofugado



Bicapa



Sostenible





# Bordillo Duero DOBLE CAPA

100x20x14x11

## Especificaciones técnicas.

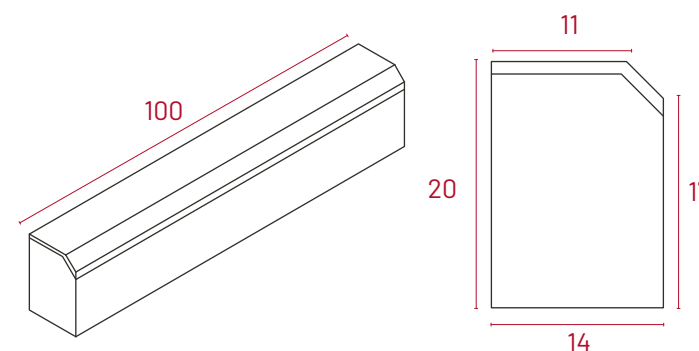
Fabricados conforme a la norma **UNE-EN 1340**.

Ud./Pallet	<b>24 Uds.</b>
Peso Aprox Ud.	<b>64 Kg.</b>
Peso Aprox. Pallet	<b>1.540 Kg.</b>
Uso	<b>Obra Civil</b>
Textura	<b>Lisa</b>

\*Los pesos y medidas son valores orientativos.



## Medidas



## Colores disponibles



Gris

## Propiedades del producto



Hidrofugado



Bicapa



Sostenible

# Bordillo Duero **DOBLE CAPA**

**100x25x12x9**

## Especificaciones técnicas.

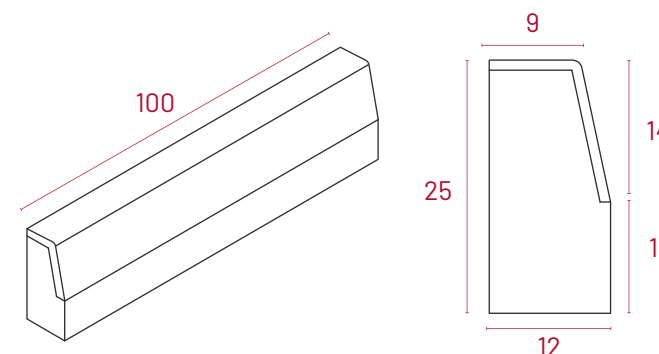
Fabricados conforme a la norma **UNE-EN 1340**.

Ud./Pallet	<b>24 Uds.</b>
Peso Aprox Ud.	<b>65 Kg.</b>
Peso Aprox. Pallet	<b>1.580 Kg.</b>
Uso	<b>Obra Civil</b>
Textura	<b>Lisa</b>

\*Los pesos y medidas son valores orientativos.



## Medidas



## Colores disponibles



Gris

## Propiedades del producto



Hidrofugado



Bicapa



Sostenible



# Bordillo Duero DOBLE CAPA

100x25x15x12

## Especificaciones técnicas.

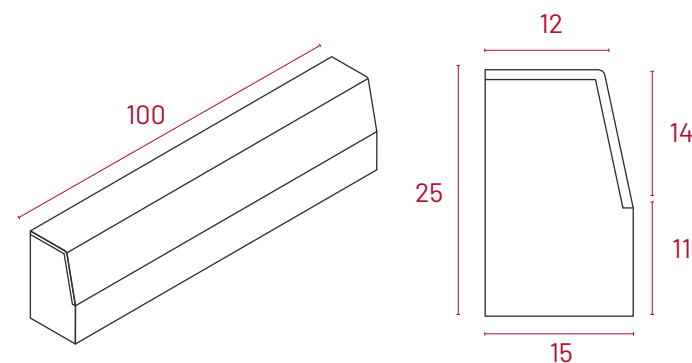
Fabricados conforme a la norma **UNE-EN 1340**.

Ud./Pallet	<b>16 Uds.</b>
Peso Aprox Ud.	<b>85 Kg.</b>
Peso Aprox. Pallet	<b>1.370 Kg.</b>
Uso	<b>Obra Civil</b>
Textura	<b>Lisa</b>

\*Los pesos y medidas son valores orientativos.



## Medidas



## Colores disponibles



Gris

## Propiedades del producto



Hidrofugado



Bicapa



Sostenible



# Bordillo Duero **DOBLE CAPA**

**100x28x15x12**

## Especificaciones técnicas.

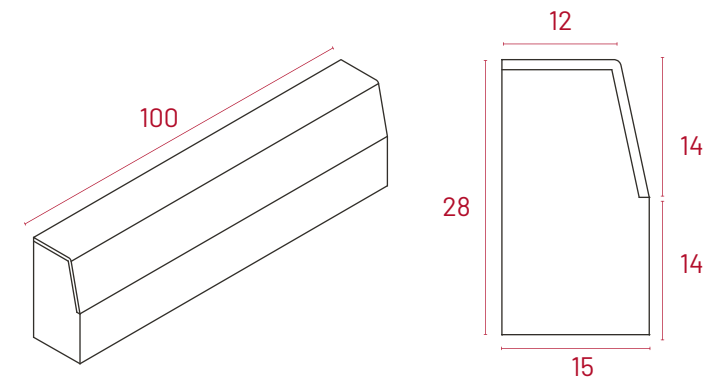
Fabricados conforme a la norma **UNE-EN 1340**.

Ud./Pallet	<b>12 Uds.</b>
Peso Aprox Ud.	<b>94,5 Kg.</b>
Peso Aprox. Pallet	<b>1.150 Kg.</b>
Uso	<b>Obra Civil</b>
Textura	<b>Lisa</b>

\*Los pesos y medidas son valores orientativos.



## Medidas



## Colores disponibles



Gris

## Propiedades del producto



Hidrofugado



Bicapa



Sostenible



# Bordillo Duero DOBLE CAPA

100x28x17x14

## Especificaciones técnicas.

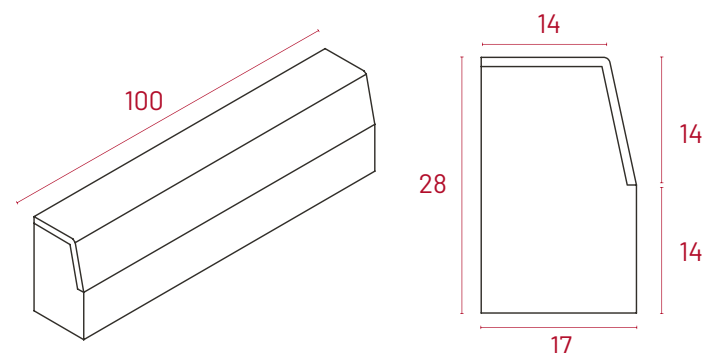
Fabricados conforme a la norma **UNE-EN 1340**.

Ud./Pallet	<b>12 Uds.</b>
Peso Aprox Ud.	<b>107 Kg.</b>
Peso Aprox. Pallet	<b>1.300 Kg.</b>
Uso	<b>Obra Civil</b>
Textura	<b>Lisa</b>

\*Los pesos y medidas son valores orientativos.



## Medidas



## Colores disponibles



Gris

## Propiedades del producto



Hidrofugado



Bicapa



Sostenible





# Bordillo Duero DOBLE CAPA

50x25x15x12

## Especificaciones técnicas.

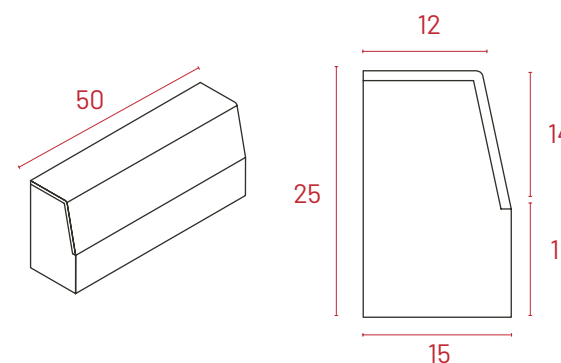
Fabricados conforme a la norma **UNE-EN 1340**.

Ud./Pallet	<b>40 Uds.</b>
Peso Aprox Ud.	<b>42 Kg.</b>
Peso Aprox. Pallet	<b>1.680 Kg.</b>
Uso	<b>Obra Civil</b>
Textura	<b>Lisa</b>

\*Los pesos y medidas son valores orientativos.



## Medidas



## Colores disponibles



Gris

## Propiedades del producto



Hidrofugado



Bicapa



Sostenible

# Bordillo Duero **DOBLE CAPA**

**Kaz** **100x30x13x10**

## Especificaciones técnicas.

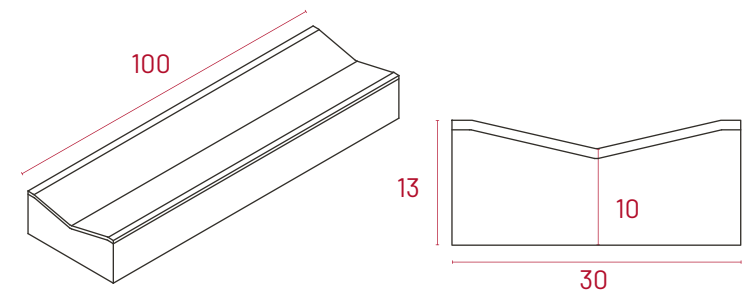
Fabricados conforme a la norma **UNE-EN 1340**.

Ud./Pallet	<b>18 Uds.</b>
Peso Aprox Ud.	<b>83 Kg.</b>
Peso Aprox. Pallet	<b>1.500 Kg.</b>
Uso	<b>Obra Civil</b>
Textura	<b>Lisa</b>

\*Los pesos y medidas son valores orientativos.



## Medidas



## Colores disponibles



Gris

## Propiedades del producto



Hidrofugado



Bicapa



Sostenible



# Bordillo Duero DOBLE CAPA

**Kaz** 50x30x13x10

## Especificaciones técnicas.

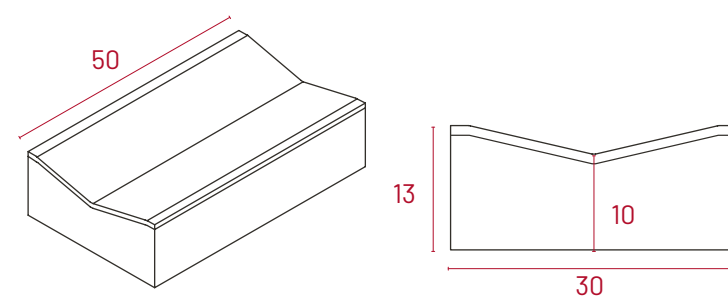
Fabricados conforme a la norma **UNE-EN 1340**.

Ud./Pallet	<b>36 Uds.</b>
Peso Aprox Ud.	<b>42 Kg.</b>
Peso Aprox. Pallet	<b>1.540 Kg.</b>
Uso	<b>Obra Civil</b>
Textura	<b>Lisa</b>

\*Los pesos y medidas son valores orientativos.



## Medidas



## Colores disponibles



Gris

## Propiedades del producto



Hidrofugado



Bicapa



Sostenible

# Bordillo Duero **DOBLE CAPA**

**Isleta 100x22x20x4**

## Especificaciones técnicas.

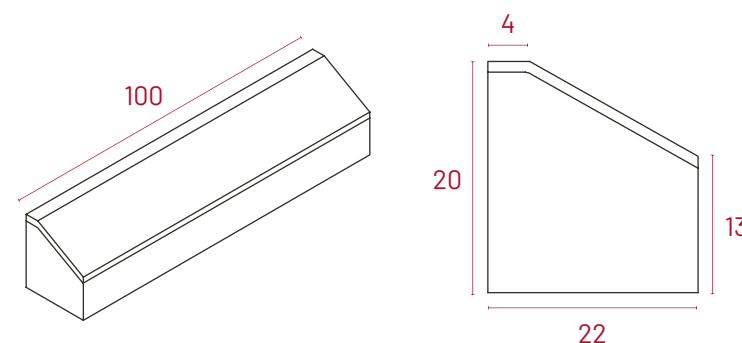
Fabricados conforme a la norma **UNE-EN 1340**.

Ud./Pallet	<b>16 Uds.</b>
Peso Aprox Ud.	<b>90 Kg.</b>
Peso Aprox. Pallet	<b>1.450 Kg.</b>
Uso	<b>Obra Civil</b>
Textura	<b>Lisa</b>

\*Los pesos y medidas son valores orientativos.



## Medidas



## Colores disponibles



Gris

## Propiedades del producto



Hidrofugado



Bicapa



Sostenible



# Bordillo Duero DOBLE CAPA

Isleta 50x25x14x7,5

## Especificaciones técnicas.

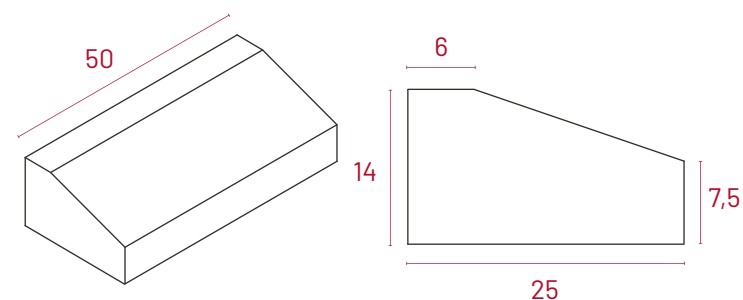
Fabricados conforme a la norma **UNE-EN 1340**.

Ud./Pallet	<b>40 Uds.</b>
Peso Aprox Ud.	<b>37 Kg.</b>
Peso Aprox. Pallet	<b>1.495 Kg.</b>
Uso	<b>Obra Civil</b>
Textura	<b>Lisa</b>

\*Los pesos y medidas son valores orientativos.



## Medidas



## Colores disponibles



Gris

## Propiedades del producto



Hidrofugado



Bicapa



Sostenible







Prefabricados Duero

Ctra. Pozoantiguo, Km. 1, 1, 49800 Toro, Zamora

[www.prefabricadosduero.com](http://www.prefabricadosduero.com)