



Ene 2025

Bovedillas y Casetones





Bovedillas y Casetones



GlobalEPD

A VERIFIED ENVIRONMENTAL DECLARATION

Bovedillas y Casetones

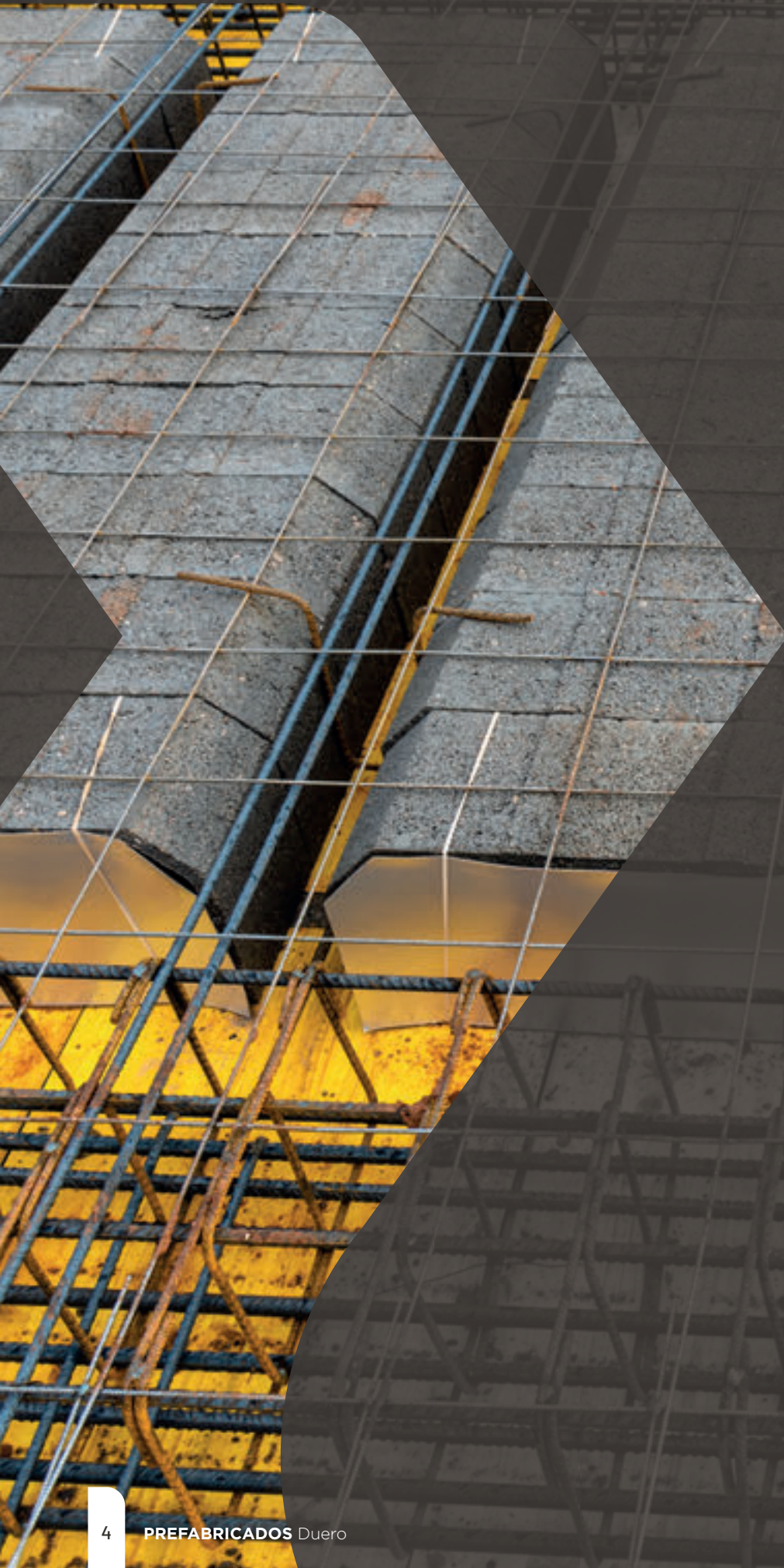
Ene 2025

BOVEDILLAS ZAMORA

58x17x20	5
58x20x20	6
58x22x20	7
58x25x20	8
58x27x20	10
58x30x20	11
58x22x20 Ciega	12
58x25x15 Ciega	13
58x27x20 Ciega	14
58x25x20 In situ	15
58x30x20 In situ	16
70x30x20 In situ	17

CASETONES ZAMORA

60x25x20	19
70x23x25	20
70x23x22	21
70x23x30	22



Bovedillas y Casetones

BOVEDILLAS

Diseñados especialmente para el aligeramiento de forjados unidireccionales o reticulares. Las bovedillas de hormigón son la solución ideal para conseguir una estructura de gran resistencia y con una gran durabilidad. En Prefabricados Duero, somos expertos en su fabricación, y ofrecemos una amplia variedad de medidas y resistencias para adaptarnos a las necesidades de cada proyecto.

Bovedillas **ZAMORA**

58x17x20

Especificaciones técnicas.

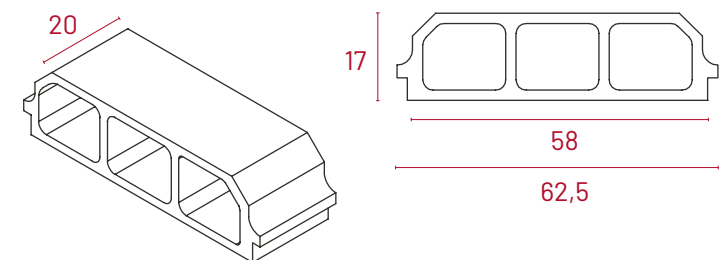
Fabricados conforme a la norma **UNE-EN 15037-2**.

Ud./Pallet	60 Uds.
Peso Aprox Ud.	16,5 Kg.
Peso Aprox. Pallet	1.000 Kg.
Uso	Obra Civil
Textura	Lisa

*Los pesos y medidas son valores orientativos.



Medidas



Colores disponibles



Gris

Propiedades del producto



Fuego



Sostenible



Bovedillas **ZAMORA**

58x20x20

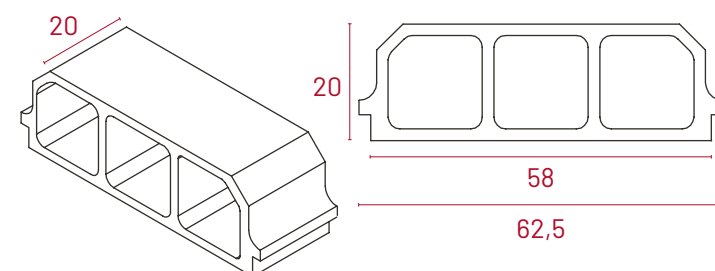
Especificaciones técnicas.

Fabricados conforme a la norma **UNE-EN 15037-2**.

Ud./Pallet	50 Uds.
Peso Aprox Ud.	17,5 Kg.
Peso Aprox. Pallet	880 Kg.
Uso	Obra Civil
Textura	Lisa

*Los pesos y medidas son valores orientativos.

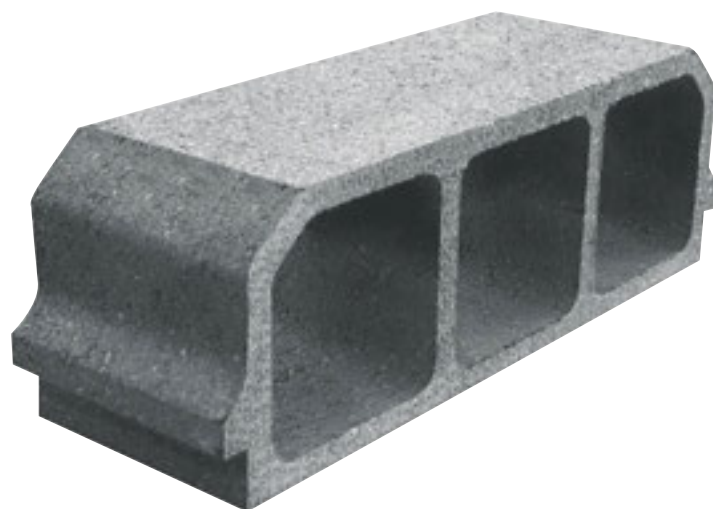
Medidas



Colores disponibles



Gris



Propiedades del producto



Fuego



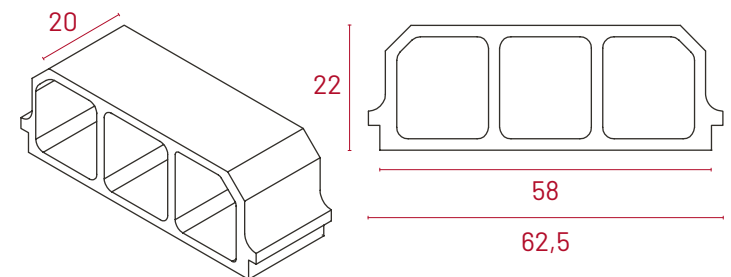
Sostenible

Bovedillas **ZAMORA**

58x22x20**Especificaciones técnicas.**Fabricados conforme a la norma **UNE-EN 15037-2**.

Ud./Pallet	50 Uds.
Peso Aprox Ud.	18 Kg.
Peso Aprox. Pallet	940 Kg.
Uso	Obra Civil
Textura	Lisa

*Los pesos y medidas son valores orientativos.

**Medidas****Colores disponibles**

Gris

Propiedades del producto

Fuego



Sostenible



Bovedillas **ZAMORA**

58x25x20

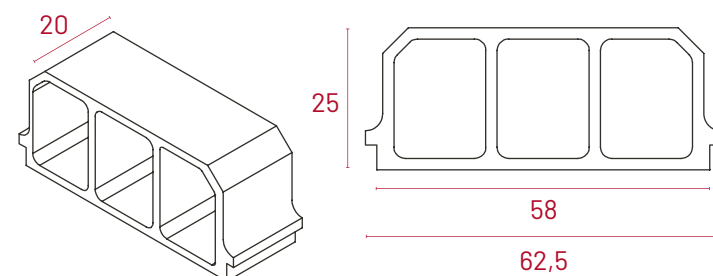
Especificaciones técnicas.

Fabricados conforme a la norma **UNE-EN 15037-2**.

Ud./Pallet	40 Uds.
Peso Aprox Ud.	19 Kg.
Peso Aprox. Pallet	780 Kg.
Uso	Obra Civil
Textura	Lisa

*Los pesos y medidas son valores orientativos.

Medidas



Colores disponibles



Gris



Propiedades del producto



Fuego



Sostenible





Bovedillas **ZAMORA**

58x27x20

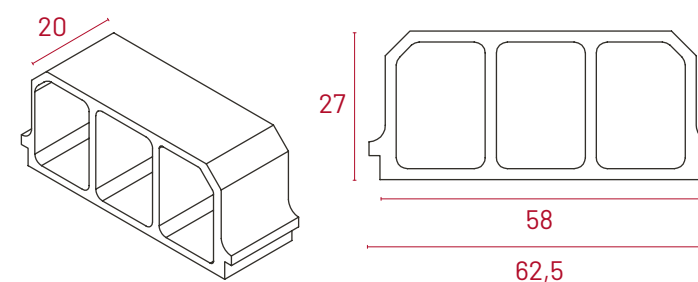
Especificaciones técnicas.

Fabricados conforme a la norma **UNE-EN 15037-2**.

Ud./Pallet	40 Uds.
Peso Aprox Ud.	20 Kg.
Peso Aprox. Pallet	810 Kg.
Uso	Obra Civil
Textura	Lisa

*Los pesos y medidas son valores orientativos.

Medidas



Colores disponibles



Gris



Propiedades del producto



Fuego



Sostenible

Bovedillas **ZAMORA**

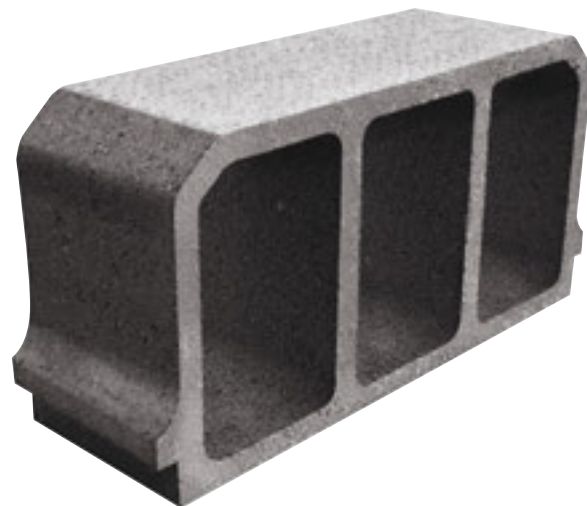
58x30x20

Especificaciones técnicas.

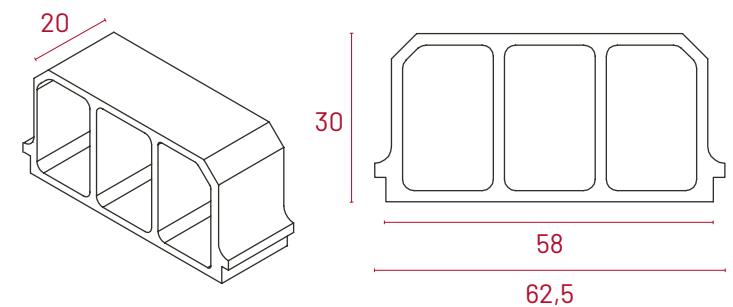
Fabricados conforme a la norma **UNE-EN 15037-2**.

Ud./Pallet	40 Uds.
Peso Aprox Ud.	21 Kg.
Peso Aprox. Pallet	850 Kg.
Uso	Obra Civil
Textura	Lisa

*Los pesos y medidas son valores orientativos.



Medidas



Colores disponibles



Gris

Propiedades del producto



Fuego



Sostenible



Bovedillas **ZAMORA**

58x22x20 **Ciega**

Especificaciones técnicas.

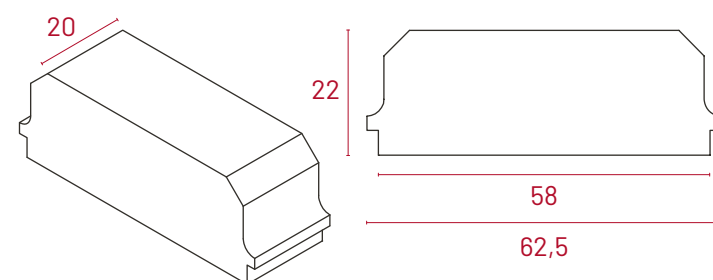
Fabricados conforme a la norma **UNE-EN 15037-2**.

Ud./Pallet	50 Uds.
Peso Aprox Ud.	21,5 Kg.
Peso Aprox. Pallet	1.080 Kg.
Uso	Obra Civil
Textura	Lisa

*Los pesos y medidas son valores orientativos.



Medidas



Colores disponibles



Gris

Propiedades del producto



Fuego



Sostenible

Bovedillas **ZAMORA**

58x25x15 **Ciega**

Especificaciones técnicas.

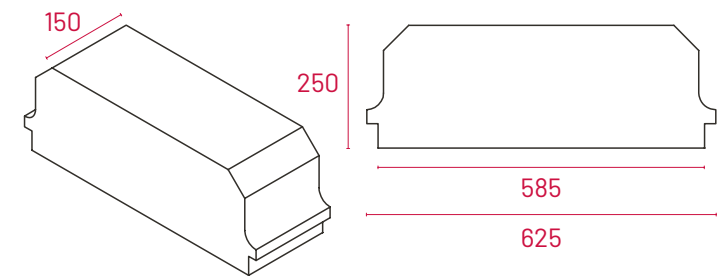
Fabricados conforme a la norma **UNE-EN 15037-2**.

Ud./Pallet	48 Uds.
Peso Aprox Ud.	17,8 Kg.
Peso Aprox. Pallet	875 Kg.
Uso	Obra Civil
Textura	Lisa

*Los pesos y medidas son valores orientativos.



Medidas



Colores disponibles



Gris

Propiedades del producto



Fuego



Sostenible



Bovedillas **ZAMORA**

58x27x20 **Ciega**

Especificaciones técnicas.

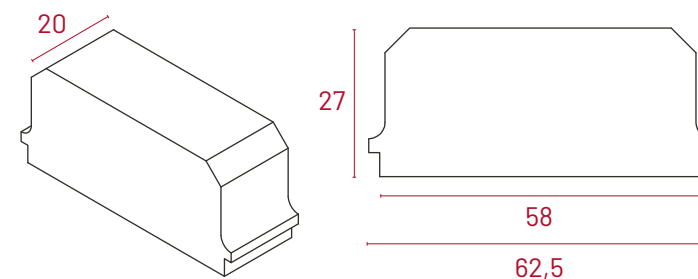
Fabricados conforme a la norma **UNE-EN 15037-2**.

Ud./Pallet	40 Uds.
Peso Aprox Ud.	23,5 Kg.
Peso Aprox. Pallet	960 Kg.
Uso	Obra Civil
Textura	Lisa

*Los pesos y medidas son valores orientativos.



Medidas



Colores disponibles



Gris

Propiedades del producto



Fuego



Sostenible

Bovedillas **ZAMORA**

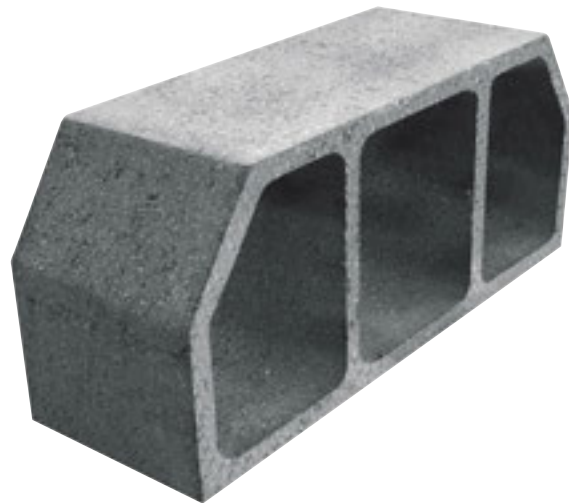
58x25x20 **In Situ**

Especificaciones técnicas.

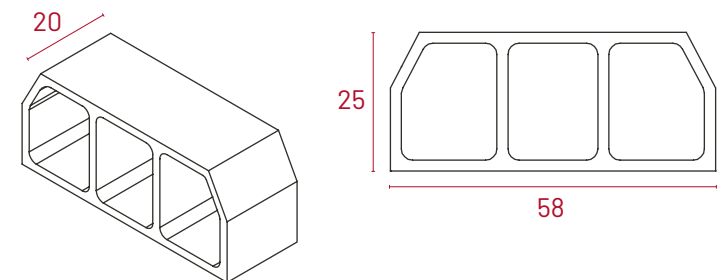
Fabricados conforme a la norma **UNE-EN 15037-2**.

Ud./Pallet	40 Uds.
Peso Aprox Ud.	18,5 Kg.
Peso Aprox. Pallet	755 Kg.
Uso	Obra Civil
Textura	Lisa

*Los pesos y medidas son valores orientativos.



Medidas



Colores disponibles



Gris

Propiedades del producto



Fuego



Sostenible



Bovedillas **ZAMORA**

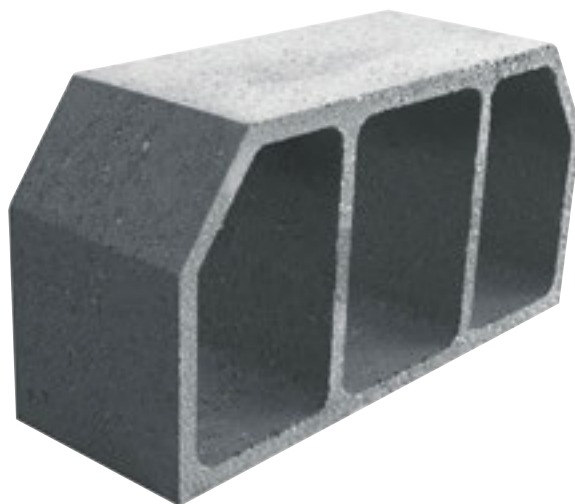
58x30x20 In Situ

Especificaciones técnicas.

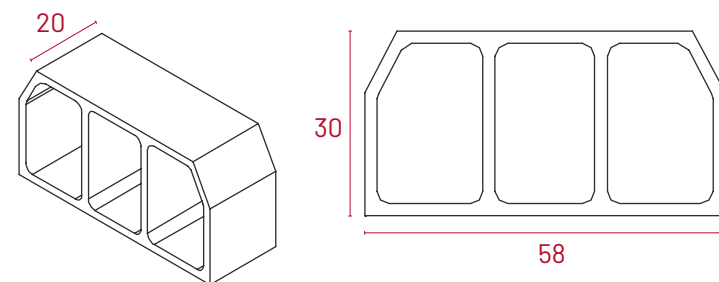
Fabricados conforme a la norma **UNE-EN 15037-2**.

Ud./Pallet	30 Uds.
Peso Aprox Ud.	20 Kg.
Peso Aprox. Pallet	630 Kg.
Uso	Obra Civil
Textura	Lisa

*Los pesos y medidas son valores orientativos.



Medidas



Colores disponibles



Gris

Propiedades del producto



Fuego



Sostenible

Bovedillas **ZAMORA**

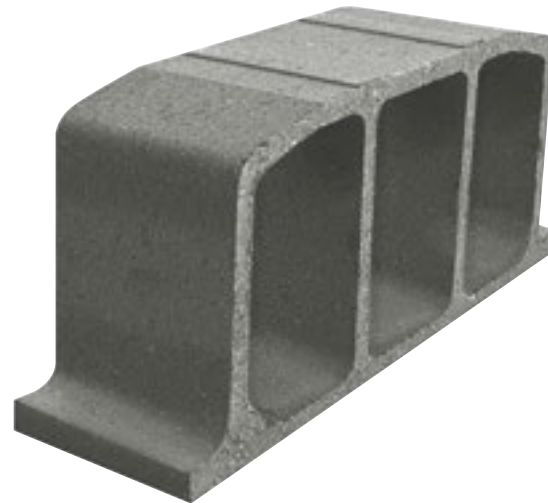
70x30x20 **In Situ**

Especificaciones técnicas.

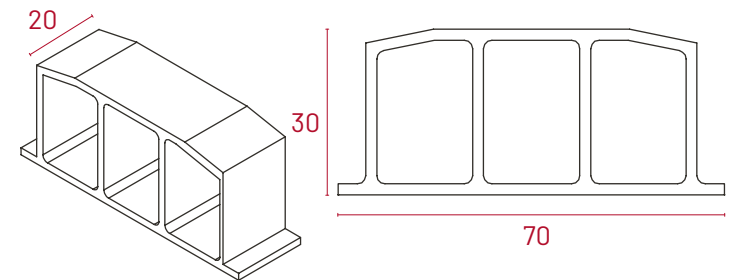
Fabricados conforme a la norma **UNE-EN 15037-2**.

Ud./Pallet	30 Uds.
Peso Aprox Ud.	23 Kg.
Peso Aprox. Pallet	720 Kg.
Uso	Obra Civil
Textura	Lisa

*Los pesos y medidas son valores orientativos.



Medidas



Colores disponibles



Gris

Propiedades del producto



Fuego



Sostenible



Bovedillas y Casetones

CASETONES

Los casetones de hormigón se utilizan principalmente en la construcción de forjados aligerados, techos y cubiertas, ya que permiten reducir el peso propio de la estructura, mejorando la eficiencia energética y reduciendo el coste de la construcción. Nuestros casetones de hormigón son ideales para la construcción de edificios de gran altura, ya que gracias a su ligereza y resistencia permiten reducir el peso total de la estructura, al tiempo que mejoran la capacidad de aislamiento térmico y acústico.



Casetones **ZAMORA**

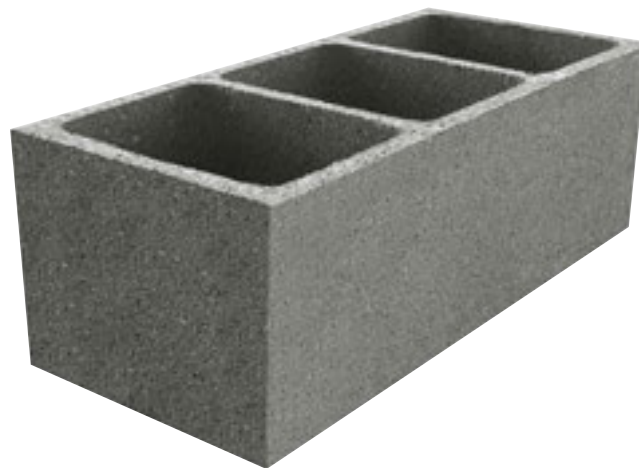
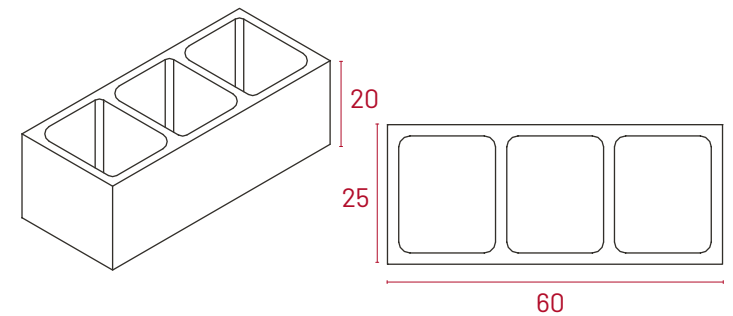
60x25x20

Especificaciones técnicas.

Ud./Pallet	40 Uds.
Peso Aprox Ud.	24 Kg.
Peso Aprox. Pallet	965 Kg.
Uso	Obra Civil
Textura	Lisa

*Los pesos y medidas son valores orientativos.

Medidas



Colores disponibles



Gris

Propiedades del producto



Fuego



Sostenible



Casetones **ZAMORA**

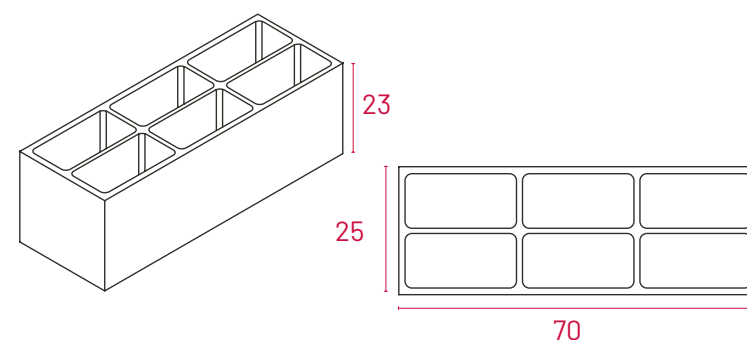
70x23x25

Especificaciones técnicas.

Ud./Pallet	32 Uds.
Peso Aprox Ud.	37 Kg.
Peso Aprox. Pallet	1.195 Kg.
Uso	Obra Civil
Textura	Lisa

*Los pesos y medidas son valores orientativos.

Medidas



Colores disponibles



Gris

Propiedades del producto



Fuego



Sostenible





Casetones ZAMORA

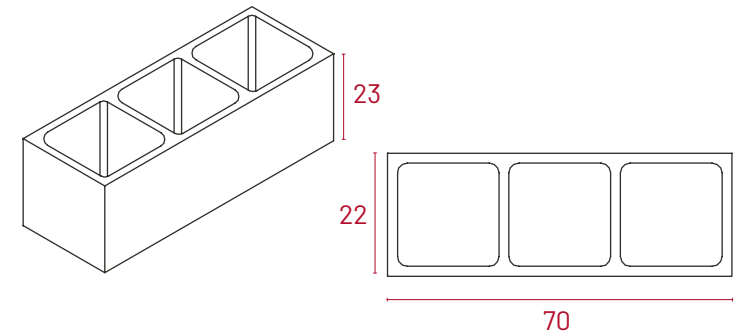
70x23x22

Especificaciones técnicas.

Ud./Pallet	40 Uds.
Peso Aprox Ud.	30 Kg.
Peso Aprox. Pallet	1.215 Kg.
Uso	Obra Civil
Textura	Lisa

*Los pesos y medidas son valores orientativos.

Medidas



Colores disponibles



Gris



Propiedades del producto



Fuego



Sostenible



Casetones **ZAMORA**

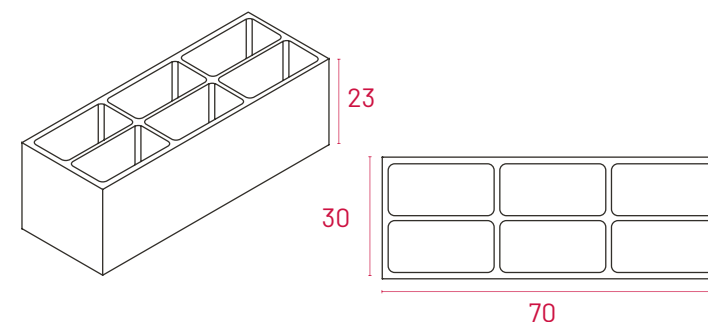
70x23x30

Especificaciones técnicas.

Ud./Pallet	24 Uds.
Peso Aprox Ud.	41 Kg.
Peso Aprox. Pallet	1.000 Kg.
Uso	Obra Civil
Textura	Lisa

*Los pesos y medidas son valores orientativos.

Medidas



Colores disponibles



Gris

Propiedades del producto



Fuego



Sostenible







Prefabricados Duero

Ctra. Pozoantiguo, Km. 1, 1, 49800 Toro, Zamora

www.prefabricadosduero.com