



Ene 2025

Tubos





AENOR

GESTIÓN
DE LA CALIDAD

ISO 9001

AENOR

GESTIÓN
DE LA CALIDAD

ISO 14001

GlobalEPD

A VERIFIED ENVIRONMENTAL DECLARATION

Tubos

Ene 2025

MASA

Machiembrado	5
Campana	6
Aros de pozo	7
Cono simétrico	8
Cono asimétrico	9

ARMADOS

Aros de pozo	11
Cono simétrico	12
Cono asimétrico	13
Machiembrado	14
Campana	15



Tubos

MASA

Los tubos de hormigón en masa de Prefabricados Duero son una solución sostenible y ecológica para la canalización de aguas y residuos. Son la mejor opción ya que son altamente resistentes a la abrasión y la corrosión, lo que les permite tener una vida útil superior a otros materiales.

Tubos de hormigón MASA

Machihembrado

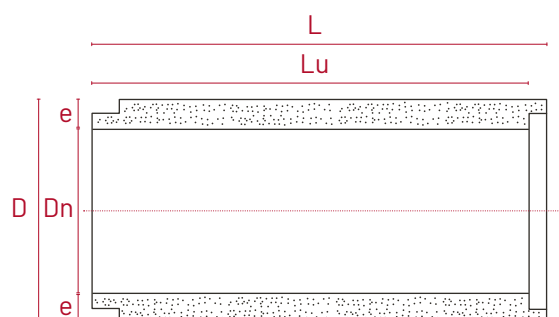
Especificaciones técnicas.

Fabricados conforme a la norma **UNE 127916**.

DIÁMETRO NOMINAL Dn (mm)	DIÁMETRO EXTERIOR D (mm)	LOGITUD ÚTIL Lu (mm)	LOGITUD TOTAL L (mm)	ESPESOR PARED e (mm)	PESO POR UNIDAD P (kg)
300	380	1.000	1.020	40	98
400	490	1.000	1.020	45	133
500	600	1.000	1.020	50	201
600	720	1.000	1.020	60	287
800	950	1.000	1.020	75	540
1.000	1.160	1.000	1.020	80	661
1.200	1.400	1.000	1.020	100	1.120

*Los pesos y medidas son valores orientativos.

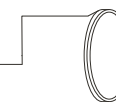
Medidas



Propiedades del producto



Sostenible



Tubos de hormigón MASA

Campana

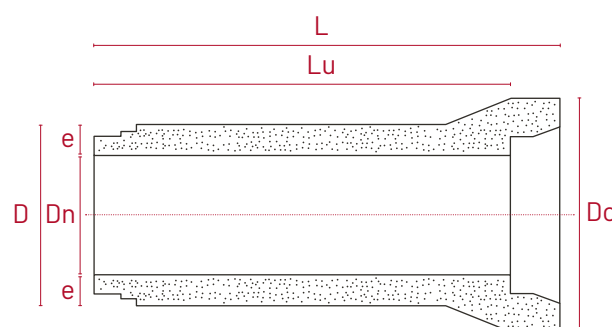
Especificaciones técnicas.

Fabricados conforme a la norma **UNE 127916**.

DIÁMETRO NOMINAL Dn (mm)	DIÁMETRO EXTERIOR D (mm)	DIÁMETRO EXTERIOR CAMPANA D (mm)	LOGITUD ÚTIL Lu (mm)	LOGITUD TOTAL L (mm)	ESPESOR PARED e (mm)	PESO POR UNIDAD P (kg)
300	390	480	2.000	2.100	45	271
400	510	600	2.000	2.100	55	440
500	620	730	2.000	2.100	70	740
600	730	850	2.000	2.100	80	930

*Los pesos y medidas son valores orientativos.

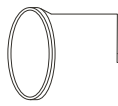
Medidas



Propiedades del producto



Sostenible



Tubos de hormigón **MASA**

Aros de Pozo

Especificaciones técnicas.

Fabricados conforme a la norma **UNE 127916**.

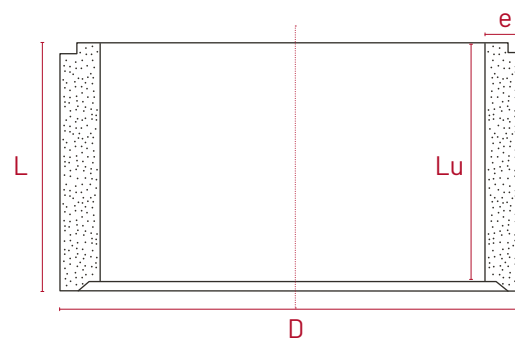
DENOMINACIÓN	DIÁMETRO ÚTIL D (mm)	LOGITUD ÚTIL Lu (mm)	LOGITUD TOTAL L (mm)	ESPESOR PARED e (mm)	PESO POR UNIDAD P (kg)
1.000x500	1.000	500	530	80	330
1.000x1.000	1.000	1.000	1.040	80	660

*Los pesos y medidas son valores orientativos.

*Los pesos y medidas son valores orientativos.



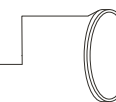
Medidas



Propiedades del producto



Sostenible



Tubos de hormigón MASA

Cono Simétrico

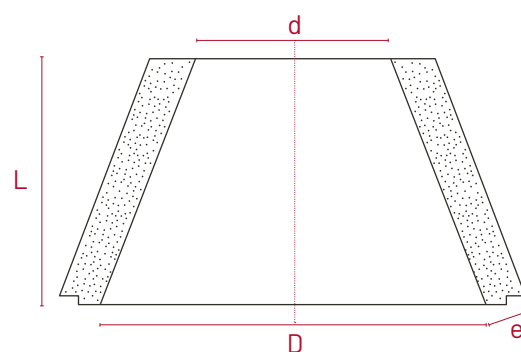
Especificaciones técnicas.

Fabricados conforme a la norma **UNE 127916**.

DENOMINACIÓN	DIÁMETRO MÁXIMO D (mm)	DIÁMETRO MÍNIMO D (mm)	LOGITUD TOTAL L (mm)	ESPESOR PARED e (mm)	PESO POR UNIDAD P (kg)
1.000	1.000	600	660	75	316

*Los pesos y medidas son valores orientativos.

Medidas



Propiedades del producto



Sostenible

Tubos de hormigón MASA

Cono Asimétrico

Especificaciones técnicas.

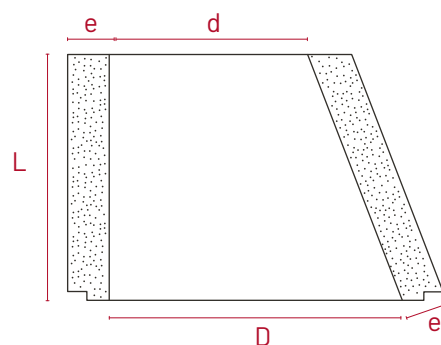
Fabricados conforme a la norma **UNE 127916**.

DENOMINACIÓN	DIÁMETRO MÁXIMO D (mm)	DIÁMETRO MÍNIMO D (mm)	LOGITUD TOTAL L (mm)	ESPESOR PARED e (mm)	PESO POR UNIDAD P (kg)
800	800	600	630	75	292
1.000	1.000	600	770	80	471

*Los pesos y medidas son valores orientativos.



Medidas



Propiedades del producto



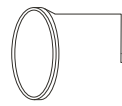
Sostenible



Tubos

TUBOS ARMADOS

Los tubos de hormigón armado son la opción más resistente y sostenible para la instalación de redes de saneamiento, drenaje y otras canalizaciones hidráulicas. La resistencia mecánica de estos tubos se debe a la incorporación de una armadura de acero en su estructura, que les proporciona una gran capacidad de carga y resistencia a la deformación.



Tubos de hormigón **ARMADO**

Aros de Pozo

Especificaciones técnicas.

Fabricados conforme a la norma **UNE 127916**.

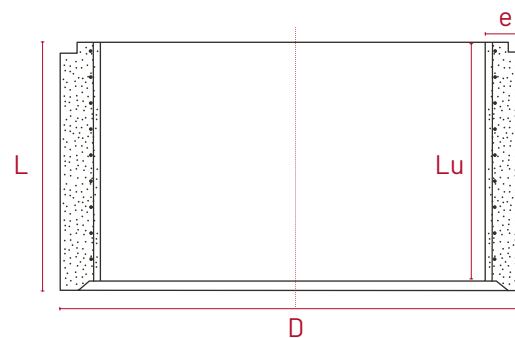
DENOMINACIÓN	DIÁMETRO ÚTIL D (mm)	LOGITUD ÚTIL Lu (mm)	LOGITUD TOTAL L (mm)	ESPESOR PARED e (mm)	PESO POR UNIDAD P (kg)
1.000x500	1.000	500	530	80	330
1.000x1.000	1.000	1.000	1.040	80	660

*Los pesos y medidas son valores orientativos.

*Los pesos y medidas son valores orientativos.



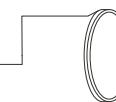
Medidas



Propiedades del producto



Sostenible



Tubos de hormigón **ARMADO**

Cono Simétrico

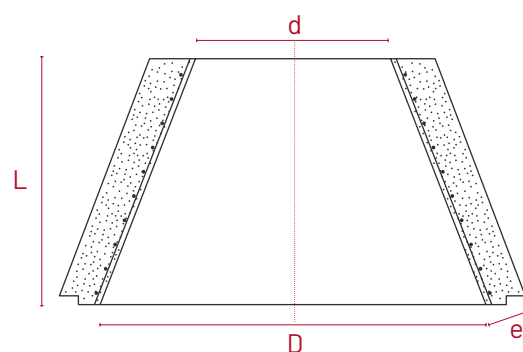
Especificaciones técnicas.

Fabricados conforme a la norma **UNE 127916**.

DENOMINACIÓN	DIÁMETRO MÁXIMO D (mm)	DIÁMETRO MÍNIMO D (mm)	LOGITUD TOTAL L (mm)	ESPESOR PARED e (mm)	PESO POR UNIDAD P (kg)
1.000	1.000	600	660	75	316

*Los pesos y medidas son valores orientativos.

Medidas



Propiedades del producto



Sostenible

Tubos de hormigón ARMADO

Cono Asimétrico

Especificaciones técnicas.

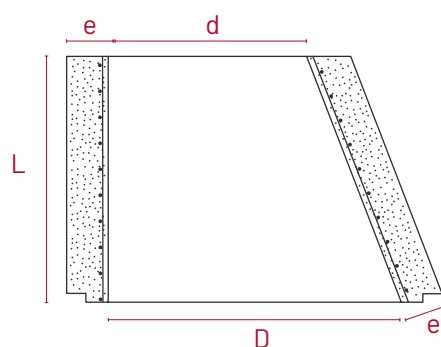
Fabricados conforme a la norma **UNE 127916**.

DENOMINACIÓN	DIÁMETRO MÁXIMO D (mm)	DIÁMETRO MÍNIMO D (mm)	LOGITUD TOTAL L (mm)	ESPESOR PARED e (mm)	PESO POR UNIDAD P (kg)
800	800	600	630	75	292
1.000	1.000	600	770	80	471

*Los pesos y medidas son valores orientativos.



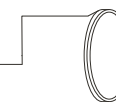
Medidas



Propiedades del producto



Sostenible



Tubos de hormigón **ARMADO**

Machihembrado

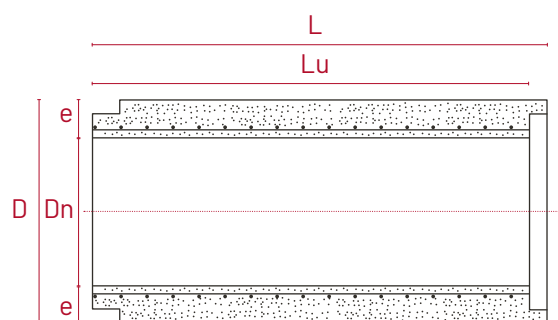
Especificaciones técnicas.

Fabricados conforme a la norma **UNE 127916**.

DIÁMETRO NOMINAL Dn (mm)	DIÁMETRO EXTERIOR D (mm)	LOGITUD ÚTIL Lu (mm)	LOGITUD TOTAL L (mm)	ESPELOR PARED e (mm)	PESO POR UNIDAD P (kg)
1.500	1.820	2.300	2.400	160	4.800
1.800	2.160	2.300	2.400	180	6.335
2.000	2.420	2.300	2.400	210	8.340

*Los pesos y medidas son valores orientativos.

Medidas



Propiedades del producto



Sostenible

Tubos de hormigón **ARMADO**

Campana

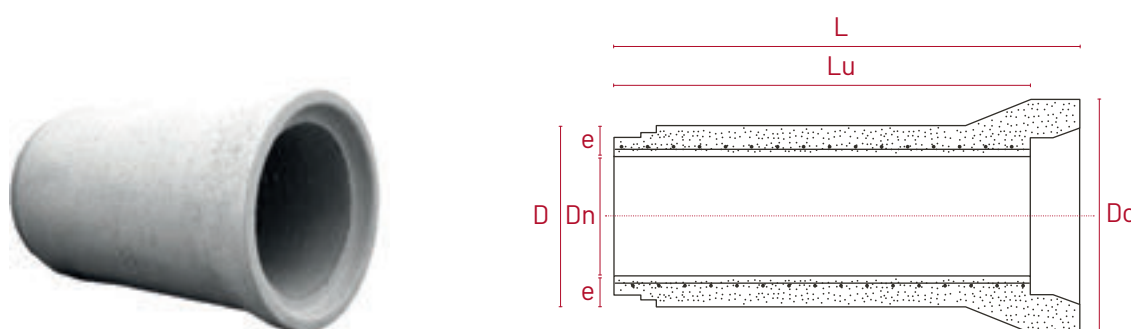
Especificaciones técnicas.

Fabricados conforme a la norma **UNE 127916**.

DIÁMETRO NOMINAL Dn (mm)	DIÁMETRO EXTERIOR D (mm)	DIÁMETRO EXTERIOR CAMPANA D (mm)	LOGITUD ÚTIL Lu (mm)	LOGITUD TOTAL L (mm)	ESPESOR PARED e (mm)	PESO POR UNIDAD P (kg)
300	390	480	2.000	2.100	45	271
400	510	600	2.000	2.100	55	440
500	620	730	2.000	2.100	70	740
600	730	850	2.000	2.100	80	930
700	870	1.055	2.000	2.100	85	1.240
800	990	1.170	2.000	2.100	95	1.440
1.000	1.220	1.435	2.000	2.100	110	2.160
1.200	1.450	1.700	2.000	2.100	125	2.910

*Los pesos y medidas son valores orientativos.

Medidas



Propiedades del producto



Sostenible



Prefabricados Duero

Ctra. Pozoantiguo, Km. 1, 1, 49800 Toro, Zamora

www.prefabricadosduero.com